



Italiano, 1



English, 15



Français, 29



Nederlands, 43



Polski, 57



Русский, 71

DIF 14B1

Sommario

Scheda prodotto, 2

Precauzioni e consigli, 3

Sicurezza generale

Smaltimento

Risparmiare e rispettare l'ambiente

Installazione, 4-5

Posizionamento e livellamento

Collegamenti idraulici ed elettrici

Dati tecnici

Avvertenze per il primo lavaggio

Descrizione dell'apparecchio, 6

Vista d'insieme

Pannello comandi

Caricare i cesti, 7-8

Cesto inferiore

Cesto superiore

Cestino delle posate

Vassoio portaposate

Regolazione cesto superiore

Avvio e utilizzo, 9

Avviare la lavastoviglie

Caricare il detersivo

Programmi, 10

Tabella dei programmi

Brillantante e sale rigenerante, 11

Caricare il brillantante

Caricare il sale rigenerante

Manutenzione e cura, 12

Escludere acqua e corrente elettrica

Pulire la lavastoviglie

Evitare i cattivi odori

Pulire gli irroratori

Pulizia filtro entrata acqua

Pulire i filtri

Se ci si assenta per lunghi periodi


Anomalie e rimedi, 13

Assistenza, 14

Scheda prodotto

IT

Scheda prodotto	
Marchio	INDESIT
Modello	DIF 14B1
Capacità nominale in numero di coperti standard (1)	13
Classe di efficienza energetica su una scala da A+++ (bassi consumi) a D (alti consumi)	A+
Consumo energetico annuo in kWh (2)	295.0
Consumo energetico del ciclo di lavaggio standard in kWh	1.04
Consumo di potenza nel modo spento in W	0.5
Consumo di potenza nel modo lasciato acceso in W	5.0
Consumo di acqua annuo in litri (3)	3080.0
Classe di efficacia di asciugatura su una scala da G (efficacia minima) ad A (efficacia massima)	A
Durata del programma per il ciclo di lavaggio standard in minuti	190
Durata del modo lasciato acceso in minuti	10
Rumore in dB(A) re 1 pW	49
Prodotto da incasso	SI
NOTE	
1) L'informazione sull'etichetta e sulla scheda fanno riferimento al programma standard di lavaggio, questo programma è adatto per lavare stoviglie che presentano un grado di sporco normale ed è il programma più efficiente in termini di consumo combinato di energia ed acqua. Il ciclo standard corrisponde al ciclo ECO.	
2) Consumo di energia basato su 280 cicli annui standard con acqua caricata fredda e sui consumi in modo di spento o di lasciato acceso dopo la fine ciclo. Il consumo effettivo dipende da come viene usato l'elettrodomestico.	
3) Basato su 280 cicli di lavaggio standard. Il consumo effettivo dipende dalle modalità di utilizzo dell'apparecchio.	

 L'apparecchio è stato progettato e costruito in conformità alle norme internazionali di sicurezza. Queste avvertenze sono fornite per ragioni di sicurezza e devono essere lette attentamente.

È importante conservare questo libretto per poterlo consultare in ogni momento. In caso di vendita, di cessione o di trasloco, assicurarsi che resti insieme all'apparecchio.

Leggere attentamente le istruzioni: ci sono importanti informazioni sull'installazione, sull'uso e sulla sicurezza.

Questo apparecchio è progettato per l'uso domestico o per applicazioni simili, ad esempio:

- aree adibite a cucina per il personale in negozi, uffici ed altri ambienti di lavoro;
- case coloniche;
- utilizzo da parte di clienti in hotel, motel ed altri ambienti di tipo residenziale;
- bed and breakfast.

Sicurezza generale

- Questo elettrodomestico non può venire usato da persone (bambini compresi) con ridotte capacità fisiche, sensoriali o mentali, o mancanza di esperienza e conoscenza, a meno che non venga loro fornita supervisione o istruzioni riguardanti l'uso da una persona responsabile della loro sicurezza.
- È necessaria la supervisione di un adulto per evitare che i bambini giochino con l'elettrodomestico.
- L'apparecchio è stato concepito per un uso di tipo non professionale all'interno dell'abitazione.
- L'apparecchio deve essere usato per il lavaggio delle stoviglie a uso domestico, solo da persone adulte e secondo le istruzioni riportate in questo libretto.
- L'apparecchio non va installato all'aperto, nemmeno se lo spazio è riparato, perché è molto pericoloso lasciarlo esposto a pioggia e temporali.
- Non toccare la lavastoviglie a piedi nudi.
- Non staccare la spina dalla presa della corrente tirando il cavo, bensì afferrando la spina.
- È necessario chiudere il rubinetto dell'acqua e staccare la spina dalla presa della corrente prima di effettuare operazioni di pulizia e manutenzione.
- In caso di guasto, in nessun caso accedere ai meccanismi interni per tentare una riparazione.
- Non appoggiarsi o sedersi sulla porta aperta: l'apparecchio potrebbe ribaltarsi.
- La porta non deve essere tenuta nella posizione aperta perché può rappresentare il pericolo di inciampare.
- Tenere il detersivo e il brillantante fuori dalla portata dei bambini.
- Gli imballaggi non sono giocattoli per bambini.

Smaltimento

- Smaltimento del materiale di imballaggio: attenersi alle norme locali, così gli imballaggi potranno essere riutilizzati.
- La direttiva Europea 2012/19/EU sui rifiuti di apparecchiature elettriche ed elettroniche (**RAEE**), prevede che gli elettrodomestici non debbano essere smaltiti nel normale flusso dei rifiuti solidi urbani. Gli apparecchi dismessi devono essere raccolti separatamente per ottimizzare il tasso di recupero e riciclaggio dei materiali che li compongono e impedire potenziali danni per la salute e l'ambiente. Il simbolo del cestino barrato è riportato su tutti i prodotti per ricordare gli obblighi di raccolta separata.

Per ulteriori informazioni, sulla corretta dismissione degli elettrodomestici, i detentori potranno rivolgersi al servizio pubblico preposto o ai rivenditori.

Risparmiare e rispettare l'ambiente

Risparmiare acqua ed energia

- Avviare la lavastoviglie solo a pieno carico. In attesa che la macchina sia piena, prevenire i cattivi odori con il ciclo Ammollo (*vedi Programmi*).
- Selezionare un programma adatto al tipo di stoviglie e al grado di sporco consultando la Tabella dei programmi:
 - per stoviglie normalmente sporche utilizzare il programma Eco, che garantisce bassi consumi energetici e di acqua.
 - se il carico è ridotto attivare l'opzione Mezzo carico* (*vedi Avvio e utilizzo*).
- Se il proprio contratto di erogazione dell'energia elettrica prevede fasce orarie di risparmio energetico, effettuare i lavaggi negli orari a tariffa ridotta. L'opzione Partenza Ritardata* (*vedi Avvio e utilizzo*) può aiutare a organizzare i lavaggi in tal senso.

Detersivi senza fosfati, senza cloro e contenenti enzimi

- Si consiglia vivamente di usare i detersivi senza fosfati e senza cloro che sono i più indicati per la tutela dell'ambiente.
- Gli enzimi sviluppano un'azione particolarmente efficace con temperature prossime ai 50°C, per cui con i detersivi con enzimi si possono impostare lavaggi a basse temperature e ottenere gli stessi risultati che si avrebbero a 65°C.
- Dosare bene il detersivo in base alle indicazioni del produttore, alla durezza dell'acqua, al grado di sporco e alla quantità di stoviglie per evitare sprechi. Pur biodegradabili, i detersivi contengono elementi che alterano l'equilibrio della natura.

* Presente solo su alcuni modelli.

Installazione

IT

⚠ In caso di trasloco tenere l'apparecchio in posizione verticale; se fosse necessario, inclinarlo sul lato posteriore.

Posizionamento e livellamento

1. Disimballare l'apparecchio e controllare che non abbia subito danni durante il trasporto. Se fosse danneggiato non collegarlo e contattare il rivenditore.

2. Sistemare la lavastoviglie facendo aderire i fianchi o lo schienale ai mobili adiacenti o alla parete. L'apparecchio può anche essere incassato sotto a un piano di lavoro continuo* (vedi foglio di Montaggio).

3. Posizionare la lavastoviglie su un pavimento piano e rigido. Compensare le irregolarità svitando o avvitando i piedini anteriori finché l'apparecchio non sia orizzontale. Un accurato livellamento dà stabilità ed evita vibrazioni, rumori e spostamenti.

4*. Per regolare l'altezza del piedino posteriore, agire sulla boccola esagonale di colore rosso presente nella parte inferiore, frontale, centrale della lavastoviglie, con una chiave a bocca esagonale apertura 8 mm., girando in senso orario per aumentare l'altezza e in senso antiorario per diminuirla. (vedere foglio istruzioni incasso allegato alla documentazione)

Collegamenti idraulici ed elettrici

⚠ L'adattamento degli impianti elettrici e idraulici per l'installazione deve essere eseguito solo da personale qualificato.

⚠ La lavastoviglie non deve appoggiare sui tubi o sul cavo di alimentazione elettrica.

⚠ L'apparecchio deve essere collegato alla rete di distribuzione dell'acqua utilizzando tubi nuovi.

Non riutilizzare i vecchi tubi.

I tubi di carico e di scarico dell'acqua e il cavo di alimentazione elettrica possono essere orientati verso destra o sinistra per consentire la migliore installazione.

Collegamento del tubo di carico dell'acqua

- A una presa d'acqua fredda: avvitare bene il tubo di carico a un rubinetto con bocca filettata da 3/4 gas; prima di avvitare, far scorrere l'acqua finché non sia limpida affinché le eventuali impurità non intasino l'apparecchio.
- A una presa d'acqua calda: nel caso di impianto centralizzato di termosifoni, la lavastoviglie può essere alimentata con acqua calda di rete purché non superi la temperatura di 60°C.

⚠ Avvitare il tubo al rubinetto come descritto per la presa d'acqua fredda.

⚠ Se la lunghezza del tubo di carico non è sufficiente, rivolgersi a un negozio specializzato o a un tecnico autorizzato (vedi Assistenza).

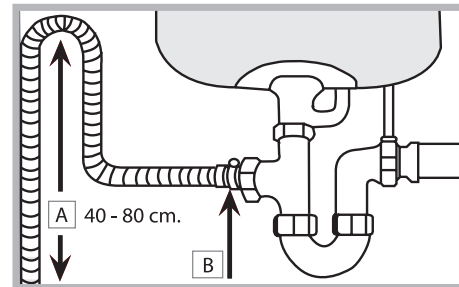
⚠ La pressione dell'acqua deve essere compresa nei valori riportati dalla tabella Dati tecnici (vedi a lato).

Fare attenzione che nel tubo non ci siano né pieghe né strozzature.

Collegamento del tubo di scarico dell'acqua

Collegare il tubo di scarico, senza piegarlo, a una condotta di scarico con diametro minimo di 4 cm.

Il tubo di scarico deve essere ad un'altezza compresa tra 40 e 80 cm. dal pavimento o piano d'appoggio della lavastoviglie (A).



Prima di collegare il tubo di scarico dell'acqua al sifone del lavandino, rimuovere il tappo di plastica (B).

Sicurezza anti-allagamento

Per garantire che non si generino allagamenti, la lavastoviglie:

- è dotata di un sistema che interrompe l'ingresso dell'acqua nel caso di anomalie o di perdite dall'interno.

Alcuni modelli sono dotati di un dispositivo supplementare di sicurezza **New Acqua Stop***, che garantisce l'anti-allagamento anche in caso di rottura del tubo di alimentazione.



ATTENZIONE: TENSIONE PERICOLOSA!

Il tubo di carico dell'acqua, non deve in nessun caso, essere tagliato in quanto contiene parti sotto tensione.

Collegamento elettrico

Prima di inserire la spina nella presa della corrente, accertarsi che:

- la presa abbia la messa a terra e sia a norma di legge;
- la presa sia in grado di sopportare il carico massimo di potenza della macchina, indicato nella targhetta caratteristiche sulla controporta (vedi capitolo Descrizione della lavastoviglie);
- la tensione di alimentazione sia compresa nei valori indicati nella targhetta caratteristiche sulla controporta;
- la presa sia compatibile con la spina dell'apparecchio. In caso contrario richiedere la sostituzione della spina a un tecnico autorizzato (vedi Assistenza); non usare prolunghie o prese multiple.

⚠ Ad apparecchio installato, il cavo di alimentazione elettrica e la presa della corrente devono essere facilmente raggiungibili.

⚠ Il cavo non deve subire piegature o compressioni.

⚠ Se il cavo di alimentazione è danneggiato, deve essere sostituito dal costruttore o dal suo Servizio di Assistenza Tecnica, in modo da prevenire ogni rischio. (Vedi Assistenza)


⚠ L'Azienda declina ogni responsabilità qualora queste norme non vengano rispettate.

Striscia anticondensa*

Dopo aver incassato la lavastoviglie aprire la porta e incollare la striscia adesiva trasparente sotto al ripiano in legno per proteggerlo dalla eventuale condensa.



Avvertenze per il primo lavaggio

Dopo l'installazione, rimuovere i tamponi posizionati sui cestì e gli elastici di trattenimento sul cesto superiore (*ove presenti*). Immediatamente prima del primo lavaggio, riempire completamente d'acqua il serbatoio del sale e solo dopo aggiungere circa 1 Kg di sale (*vedi capitolo Brillantante e sale rigenerante*): è normale che l'acqua trabocchi. Selezionare il livello di durezza dell'acqua (*vedi tabella capitolo Brillantante e sale rigenerante*). Dopo il caricamento del sale la spia MANCANZA SALE* si spegne.

 Il mancato riempimento del contenitore del sale, può provocare il danneggiamento del dolcificatore dell'acqua e dell'elemento riscaldante.

La macchina, è dotata di segnali acustici/toni (*secondo il modello d lavastoviglie*) che avvisano dell'avvenuto comando: **accensione, fine ciclo ecc..**

I simboli/spie/led luminosi presenti sul pannello comandi/display, possono variare di colore, pulsare o essere a luce fissa. (*secondo il modello di lavastoviglie*).

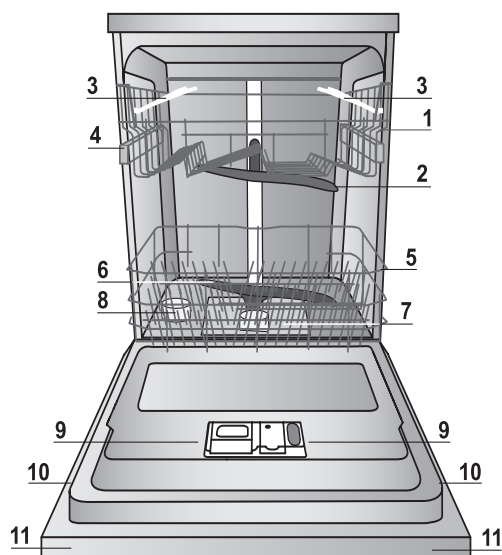
Dati Tecnici	
Dimensioni	Larghezza cm. 59,5 Altezza cm. 82 Profondità cm. 57
Capacità	13 coperti standard
Pressione acqua alimentazione	0,05 ÷ 1MPa (0,5 ÷ 10 bar) 7,25 – 145 psi
Tensione di alimentazione	vedi targhetta caratteristiche
Potenza totale assorbita	vedi targhetta caratteristiche
Fusibile	vedi targhetta caratteristiche
 	Questa apparecchiatura è conforme alle seguenti Direttive Comunitarie: -2006/95/EC (Bassa Tensione) -2004/108/EC (Compatibilità Elettromagnetica) -2009/125/EC (Comm. Reg. 1016/2010) (Ecodesign) -97/17/EC (Etichettatura) -2012/19/EU (RAEE)

* Presente solo su alcuni modelli.

Descrizione dell'apparecchio

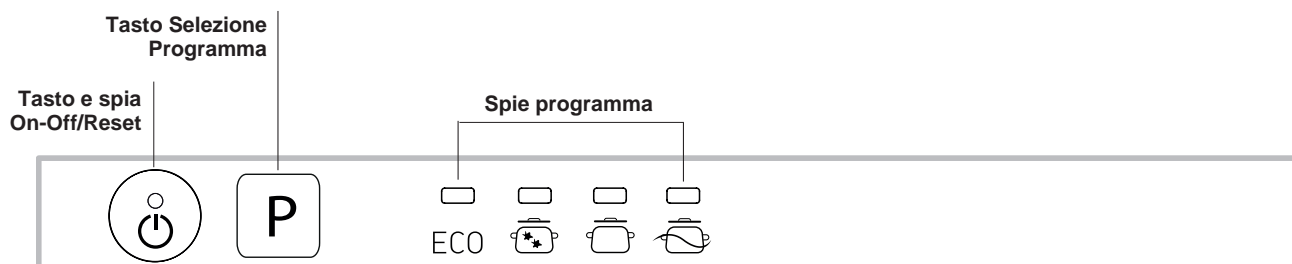
IT

Vista d'insieme



1. Cestello superiore
2. Irroratore superiore
3. Ribaltine
4. Regolatore altezza cestello
5. Cestello inferiore
6. Irroratore inferiore
7. Filtro lavaggio
8. Serbatoio sale
9. Vaschetta detersivo, serbatoio brillantante e dispositivo Active Oxygen*
10. Targhetta caratteristiche
11. Pannello comandi***

Pannello comandi



*** Solo sui modelli ad incasso totale * Presente solo su alcuni modelli.

Il numero e il tipo di programmi ed opzioni variano in base al modello di lavastoviglie.

Caricare i cesti

Suggerimenti

Prima di caricare i cesti, eliminare dalle stoviglie i residui di cibo e vuotare bicchieri e i contenitori dei liquidi rimasti. **Non è necessario un risciacquo preventivo sotto acqua corrente.** Sistemare le stoviglie in modo che siano ben ferme e non si ribaltino, i contenitori siano disposti con l'apertura rivolta in basso e le parti concave o convesse in posizione obliqua, per permettere all'acqua di raggiungere tutte le superfici e di defluire.

Fate attenzione che coperchi, manici, padelle e vassoi non impediscano la rotazione degli irroratori. Disporre gli oggetti piccoli nel cestino delle posate.

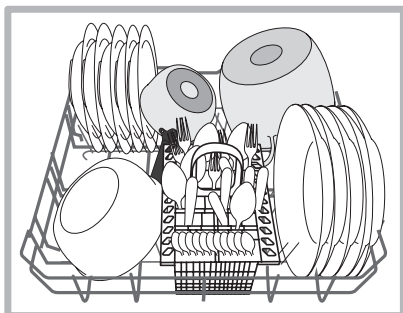
Le stoviglie in plastica e le padelle in antiaderente, tendono a trattenere maggiormente le gocce d'acqua e quindi il loro grado di asciugatura risulterà inferiore a quello delle stoviglie in ceramica o acciaio.

Gli oggetti leggeri (come i recipienti in plastica) devono essere preferibilmente posizionati sul cesto superiore e disposti in modo da non potersi muovere.

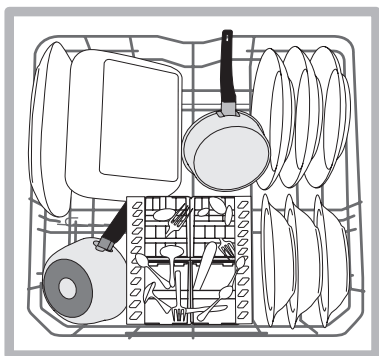
Dopo aver caricato, assicurarsi che gli irroratori ruotino liberamente.

Cesto inferiore

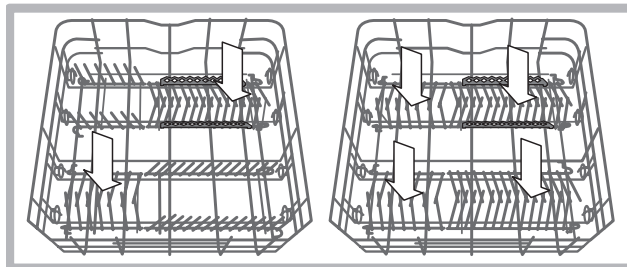
Il cesto inferiore può contenere pentole, coperchi, piatti, insalatiere, posate ecc... Piatti e coperchi grandi vanno sistemati di preferenza ai lati del cesto.



E' consigliabile disporre le stoviglie molto sporche nel cesto inferiore poichè in questo settore i getti d'acqua sono più energici e permettono di ottenere migliori prestazioni di lavaggio.

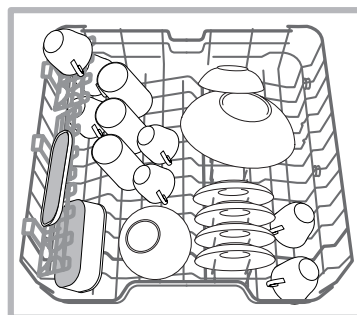


Alcuni modelli di lavastoviglie, dispongono di settori reclinabili*, gli stessi si possono usare in posizione verticale per la sistemazione dei piatti oppure in posizione orizzontale (abbassati) per poter caricare più agevolmente pentole e insalatiere.



Cesto superiore

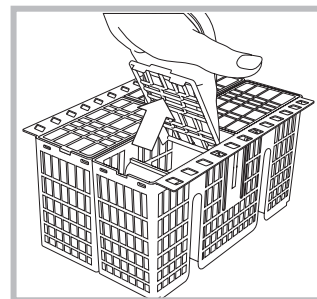
Caricare stoviglie delicate e leggere: bicchieri, tazze, piattini, insalatiere basse.




Alcuni modelli di lavastoviglie, dispongono di settori reclinabili*, utilizzabili in posizione verticale per sistemare piattini da tè o dessert o abbassati per caricare ciotole e contenitori per alimenti.

Cestino delle posate

Il cestino delle posate è munito di griglie superiori per una migliore disposizione delle stesse. Deve essere posizionato **solo** nella parte anteriore del cesto inferiore.

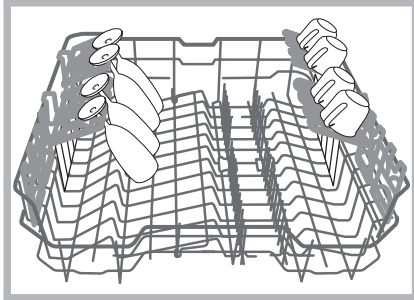


 I coltelli e gli utensili con punte taglienti devono essere sistemati nel cestino delle posate con le punte rivolte verso il basso o sistemati sulle ribaltine del cesto superiore in posizione orizzontale.

*Presente solo in alcuni modelli e variabili per numero e posizione.

Ribaltine a posizione variabile

Le ribaltine laterali sono posizionabili su tre altezze differenti per ottimizzare la disposizione delle stoviglie nello spazio del cesto. I calici possono essere posizionati stabilmente sulle ribaltine inserendo lo stelo del bicchiere nelle apposite asole.



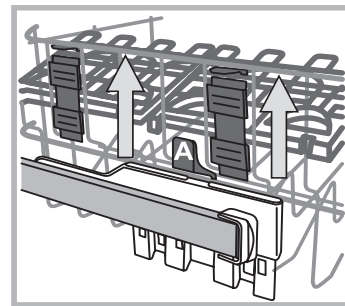
Il cesto superiore è regolabile in altezza a seconda della necessità: in posizione alta quando nel cesto inferiore si vogliono sistemare stoviglie ingombranti; in posizione bassa, in modo da sfruttare gli spazi delle ribaltine o dei reclinabili creando più spazio verso l'alto.

Regolare l'altezza del cesto superiore

Per agevolare la sistemazione delle stoviglie, è possibile sistemare il cesto superiore in posizione alta o bassa.

E' preferibile regolare l'altezza del cesto superiore a CESTO VUOTO.

Non sollevare o abbassare MAI il cesto su un solo lato.



Se il cesto è dotato di **Lift-Up*** (vedi figura), sollevare il cesto afferrandolo ai lati e muovere verso l'alto. Per tornare nella posizione bassa, premere le leve (**A**) ai lati del cesto ed accompagnare la discesa verso il basso.

Stoviglie non idonee

- Posate e stoviglie di legno.
- Bicchieri decorati delicati, stoviglie di artigianato artistico e di antiquariato. Le loro decorazioni non sono resistenti.
- Parti in materiale sintetico non resistenti alla temperatura.
- Stoviglie di rame e stagno.
- Stoviglie sporche di cenere, cera, grasso lubrificante o inchiostro.

Le decorazioni su vetro, i pezzi di alluminio e argento durante il lavaggio possono tendere a cambiare colore ed a sbiancarsi. Anche alcuni tipi di vetro (per es. oggetti di cristallo) dopo molti lavaggi possono diventare opachi.

Danni al vetro ed alle stoviglie

Cause:

- Tipo di vetro e procedimento di produzione del vetro.
- Composizione chimica del detersivo.
- Temperatura dell'acqua del programma di risciacquo.


Consiglio:


- Utilizzare solo bicchieri e porcellana garantiti dal produttore come resistenti al lavaggio in lavastoviglie.
- Usare detersivo delicato per stoviglie.
- Estrarre bicchieri e posate dalla lavastoviglie al più presto possibile dopo la fine del programma.

* Presente solo su alcuni modelli.

Avviare la lavastoviglie

1. Aprire il rubinetto dell'acqua.
2. Aprire la porta e premere il tasto ON-OFF:
3. Dosare il detersivo. (vedi a lato).
4. Caricare i cesti (vedi Caricare i cesti).
5. Selezionare il programma in base alle stoviglie e al loro grado di sporco (vedi tabella dei programmi) premendo il tasto **P**.
6. Selezionare le opzioni di lavaggio*. (vedi Progr. speciali ed Opzioni).
7. Avviare chiudendo la porta.
8. La fine del programma è segnalata da segnali acustici e dal lampeggiare della spia del programma selezionato. Aprire la porta, spegnere l'apparecchio premendo il tasto ON-OFF, chiudere il rubinetto dell'acqua e staccare la spina dalla presa di corrente.
9. Aspettare alcuni minuti prima di togliere le stoviglie, per evitare di scottarsi. Scaricare i cesti iniziando da quello inferiore.

 - Per ridurre il consumo di energia elettrica, in alcune condizioni di NON utilizzo prolungato, la macchina si spegne automaticamente.

 Se le stoviglie sono poco sporche o sono state sciacquate precedentemente sotto l'acqua, ridurre sensibilmente la dose del detersivo.

Modificare un programma in corso

Se si è selezionato un programma sbagliato è possibile modificarlo, purché appena iniziato: aprire la porta facendo attenzione alla fuoriuscita di vapore, con una pressione prolungata premere il tasto ON/OFF, la macchina si spegne. Riaccendere la macchina con il tasto ON/OFF e selezionare il nuovo programma e le eventuali opzioni; avviare chiudendo la porta.

Aggiungere altre stoviglie

Senza spegnere la macchina, aprire la porta facendo attenzione alla fuoriuscita di vapore e inserire le stoviglie. Chiudere la porta: il ciclo riprende.

Interruzioni accidentali

Se durante il lavaggio si apre la porta o si verifica un'interruzione di corrente, il programma si interrompe. Riprende dal punto in cui si era interrotto quando si chiude la porta o torna la luce.

* Presente solo su alcuni modelli.

Caricare il detersivo

Il buon risultato del lavaggio dipende anche dal corretto dosaggio del detersivo, eccedendo non si lava in modo più efficace e si inquina l'ambiente.

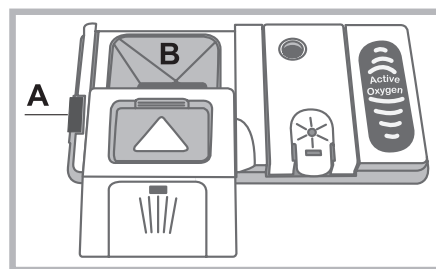
A seconda del grado di sporco, il dosaggio può essere adattato al singolo caso con un detersivo in polvere o liquido. Solitamente per uno sporco normale, utilizzare circa 35 gr. (detersivo in polvere), o 35ml (detersivo liquido). Se si impiegano le pastiglie ne basta una.

Se le stoviglie sono poco sporche o sono state sciacquate precedentemente sotto l'acqua, ridurre sensibilmente la dose del detersivo.

Per un buon risultato di lavaggio osservare anche le istruzioni riportate sulle confezioni del detersivo.

In caso di ulteriori domande consigliamo di rivolgersi agli uffici di consulenza dei produttori di detersivi.

Per aprire il contenitore del detersivo, azionare il dispositivo di apertura "A"



Introdurre il detersivo solo nella vaschetta "B" asciutta. La quantità di detersivo adibita al prelavaggio, deve essere posizionata direttamente in vasca.

1. Dosare il detersivo consultando la *Tabella dei programmi* per introdurre la quantità corretta. Nella vaschetta **B**, è presente un livello che indica la quantità massima di detersivo liquido o in polvere inseribile per ogni ciclo.

2. Eliminare i residui di detersivo dai bordi della vaschetta e chiudere il coperchio fino allo scatto.

3. Chiudere il coperchio del contenitore detersivo spingendolo in alto, fino al corretto innesto del dispositivo di chiusura.

Il contenitore detersivo si apre automaticamente in funzione del programma, al momento opportuno.

Se vengono utilizzati detersivi combinati, è consigliato utilizzare l'opzione TABS, che adegua il programma di lavaggio, in modo da raggiungere sempre il migliore risultato di lavaggio e di asciugatura possibile.

 Utilizzare solo detersivo per lavastoviglie.

NON UTILIZZARE detersivi per lavaggio a mano.

Un utilizzo eccessivo di detersivo può lasciare residui di schiuma a fine ciclo.

L'utilizzo delle pastiglie è consigliato solo nei modelli dove è presente l'opzione **PASTIGLIE MULTIFUNZIONE**.

Le migliori prestazioni di lavaggio ed asciugatura, si ottengono solo con l'utilizzo di detersivo in polvere, brillantante liquido e sale.




Programmi

IT

I dati dei programmi sono misurati in condizioni di laboratorio secondo Norma europea EN 50242.

A seconda delle diverse condizioni di utilizzo, la durata e i dati dei programmi possono variare.

Il numero e il tipo di programmi ed opzioni variano in base al modello di lavastoviglie.

Programma	Asciugatura	Opzioni	Durata del programma	Consumo acqua (l/ciclo)	Consumo Energia (KWh/ciclo)
1. Eco	Si	No	03:10'	11,0	1,04
2. Intensivo 	Si	No	02:30'	16,5	1,70
3. Normale 	Si	No	02:00'	16	1,40
4. Ammollo 	No	No	00:10'	4,0	0,01

Indicazioni per la scelta dei programmi e dosaggio del detersivo

1. Il ciclo di lavaggio ECO è il programma standard a cui si riferiscono i dati dell'etichetta energetica; questo ciclo è adatto a lavare stoviglie normalmente sporche ed è il programma più efficiente in termini di consumo energetico e di acqua per questo tipo di stoviglie. 27 gr/ml + 6 gr/ml** – 1 Tab (**Quantità di detersivo del prelavaggio)
2. Stoviglie e pentole molto sporche (non usare per pezzi delicati). 30 gr/ml – 1 Tab
3. Stoviglie e pentole normalmente sporche. 27 gr/ml + 6 gr/ml** – 1 Tab
4. Lavaggio preliminare in attesa di completare il carico al pasto successivo. No detersivo

Consumi di stand-by: Consumo di left-on mode: 5,0 W - consumo di off mode: 0,5 W

Note:

Per consumare di meno usa la lavastoviglie a pieno carico.

Nota per i laboratori di Prove: per informazioni sulle condizioni della prova comparativa EN, farne richiesta all'indirizzo: assistenza_en_lvs@indesitcompany.com

Brillantante e sale rigenerante

 **INDESIT**

IT

⚠ Usare solo prodotti specifici per lavastoviglie. Non usare sale alimentare o industriale nè detersivi per il lavaggio a mano. Seguire le indicazioni riportate sulla confezione.

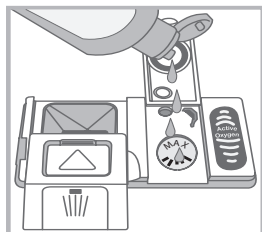
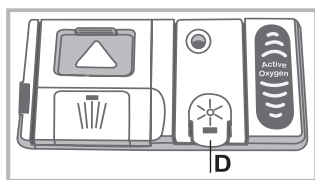
⚠ Se si usa un prodotto multifunzione, non è necessario aggiungere brillantante, si consiglia invece di aggiungere sale, specie se l'acqua è dura o molto dura. (Seguire le indicazioni riportate sulla confezione).

⚠ Non aggiungendo né sale né brillantante è normale che le spie MANCANZA SALE* e MANCANZA BRILLANTANTE* rimangano accese.

Caricare il brillantante

Il brillantante facilita l'asciugatura delle stoviglie facendo scivolare l'acqua dalla superficie, così che non rimangano striature o macchie. Il serbatoio del brillantante va riempito:

- quando sul pannello si accende la spia MANCANZA BRILLANTANTE* è ancora disponibile una riserva di brillantante per 1-2 cicli;



1. Aprire il contenitore "D" premendo e sollevando la linguetta sul coperchio;
2. Introdurre con precauzione il brillantante fino al riferimento massimo dell'apertura di riempimento evitando che fuoriesca. Se accade, pulire subito con un panno asciutto.
3. Chiudere il coperchio fino allo scatto.

Non versare MAI il brillantante direttamente all'interno della vasca.

Regolare la dose di brillantante

Se non si è soddisfatti del risultato dell'asciugatura, è possibile regolare la dose di brillantante.

Accendere e spegnere la lavastoviglie con il tasto ON/OFF. Premere il tasto **P** per 3 volte. Accendere con il tasto ON/OFF, lampeggia la spia del programma del livello impostato (*impostato su livello di fabbrica*)

Regolare il livello di erogazione del brillantante tramite il tasto **P**; durante questa operazione la spia del brillantante lampeggia.

Premere il tasto ON/OFF per salvare la regolazione impostata.

Il livello di brillantante può essere impostato a ZERO, (programma ECO) in tal caso il brillantante non verrà erogato e non verrà accesa la spia di mancanza brillantante in caso di esaurimento dello stesso.

Si possono impostare fino ad un max. di 4 livelli in base al modello di lavastoviglie.

- se sulle stoviglie ci sono striature, impostare verso i numeri bassi (1-2).
- se ci sono gocce d'acqua o macchie di calcare impostare verso i numeri alti (3-4).

Impostazione durezza dell'acqua

Ogni lavastoviglie è corredata di un dolcificatore dell'acqua che, utilizzando del sale rigenerante specifico per lavastoviglie, fornisce acqua priva di calcare per il lavaggio delle stoviglie.

Questa lavastoviglie, consente una regolazione che riduce l'inquinamento ed ottimizza le prestazioni di lavaggio in funzione

della durezza dell'acqua. Il dato è reperibile presso l'Ente erogatore dell'acqua potabile.

Accendere e spegnere la lavastoviglie con il tasto ON/OFF. Tenere premuto il tasto **P** per alcuni secondi fino al segnale acustico*. Accendere la lavastoviglie con il tasto ON/OFF, lampeggia la spia del programma del livello impostato (*Il dolcificatore è impostato su livello medio*).

Durante questa operazione la spia del sale lampeggia.

Regolare il livello della durezza acqua tramite il tasto **P**, (1-2-3-4* *vedi tabella durezza acqua*) fino ad un max. di 4* livelli.

Premere il tasto ON/OFF per salvare la regolazione impostata.

Se si utilizzano le pastiglie multifunzione, riempire comunque il serbatoio del sale.

Tabella Durezze Acqua				Autonomia media** contenitore sale
livello	°dH	°fH	mmol/l	mesi
1	0 - 11	0 - 20	1,1 - 2	5 mesi
2	12 - 17	21 - 30	2,1 - 3	3 mesi
3	17 - 34	31 - 60	3,1 - 6	2 mesi
4*	34 - 50	61 - 90	6,1 - 9	2/3 settimane

Da 0°f a 10°f si consiglia di non utilizzare sale.
* con questa impostazione la durata dei cicli può prolungarsi.
** con 1 lavaggio al giorno

(°dH = durezza in gradi tedeschi - °fH = durezza in gradi francesi - mmol/l = millimol/litro)

Caricare il sale rigenerante

Per avere buoni risultati di lavaggio è indispensabile verificare che il serbatoio del sale non sia mai vuoto.

Il sale rigenerante elimina il calcare dall'acqua, evitando che si depositi sulle stoviglie.

Il serbatoio del sale è posto nella parte inferiore della lavastoviglie (*vedi Descrizione*) e va riempito:

- quando il galleggiante verde* non è visibile osservando il tappo del sale;
- quando sul pannello si accende la spia MANCANZA SALE*;



1. Estrarre il cesto inferiore e svitare il tappo del serbatoio in senso antiorario.
2. Solo per il primo utilizzo: riempire il serbatoio di acqua fino al bordo.
3. Posizionare l'imbuto* (*vedi figura*) e riempire il serbatoio di sale fino al bordo (circa 1 kg); è normale che trabocchi un

po' d'acqua.

4. Togliere l'imbuto*, eliminare i residui di sale dall'imbocco; sciacquare il tappo sotto l'acqua corrente prima di avvitarlo, disponendolo a testa in giù e facendo defluire l'acqua dalle quattro fessure disposte a stella nella parte inferiore del tappo. (tappo con galleggiante verde*)

E' consigliabile effettuare questa operazione ad ogni caricamento del sale.

Chiudere bene il tappo, affinché nel serbatoio non entri detersivo durante il lavaggio (potrebbe danneggiarsi irrimediabilmente il dolcificatore).

⚠ Quando si rende necessario, caricare il sale prima di un ciclo di lavaggio in modo da eliminare la soluzione salina traboccata dal contenitore del sale.

* Presente solo su alcuni modelli.

Manutenzione e cura

IT

Escludere acqua e corrente elettrica

- Chiudere il rubinetto dell'acqua dopo ogni lavaggio per eliminare il pericolo di perdite.
- Staccare la spina dalla presa di corrente quando si pulisce la macchina e durante i lavori di manutenzione.

Pulire la lavastoviglie

- La superficie esterna e il pannello di controllo possono essere puliti con un panno inumidito con acqua non abrasivo. Non usare solventi o detersivi abrasivi.
- La vasca interna può essere pulita da eventuali macchie con un panno imbevuto di acqua e poco aceto.

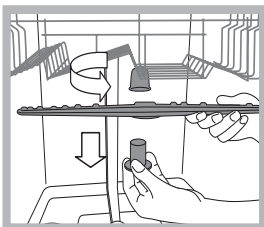
Evitare i cattivi odori

- Lasciare sempre socchiusa la porta per evitare il ristagno di umidità.
- Pulire regolarmente le guarnizioni perimetrali di tenuta della porta e delle vaschette detersivo con una spugnetta umida. Si eviteranno così ristagni di cibo, principali responsabili del cattivo odore.

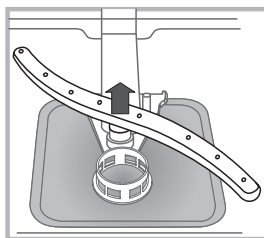
Pulire gli irroratori

Può succedere che residui di cibo si attacchino agli irroratori e ostruiscano i fori da cui esce l'acqua: di tanto in tanto è bene controllarli e pulirli con uno spazzolino non metallico.

I due irroratori, sono entrambi smontabili.



Per smontare l'irroratore superiore, occorre svitare girando in senso antiorario la ghiera di plastica. L'irroratore superiore, va rimontato con la parte con il maggior numero di fori rivolta verso l'alto.



L'irroratore inferiore si smonta facendo pressione sulle linguette poste ai lati e tirandolo verso l'alto.

Pulizia del filtro entrata acqua*

Se i tubi dell'acqua sono nuovi o sono rimasti per lungo tempo inattivi, prima di fare l'allacciamento, far scorrere l'acqua fino a che diventi limpida e sia priva di impurità. Senza questa precauzione, c'è il rischio che il punto dove entra l'acqua si intasi, danneggiando la lavastoviglie.

⚠ Periodicamente, pulire il filtro entrata acqua posizionato all'uscita del rubinetto.

- Chiudere il rubinetto dell'acqua.
- Svitare l'estremità del tubo di carico acqua, togliere il filtro e pulirlo delicatamente sotto un getto di acqua corrente.
- Inserire nuovamente il filtro e avvitare il tubo.

Pulire i filtri

Il gruppo filtrante è formato da tre filtri che puliscono l'acqua di lavaggio dai residui di cibo e la rimettono in circolo: per avere buoni risultati di lavaggio è necessario pulirli.

⚠ Pulire i filtri con regolarità.

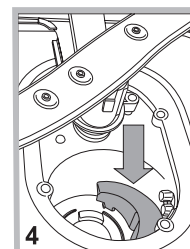
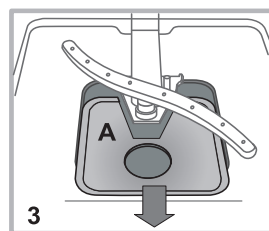
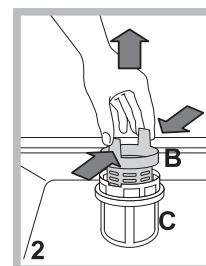
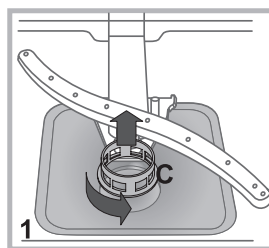
⚠ La lavastoviglie non deve essere usata senza filtri o con filtro sganciato.

- Dopo alcuni lavaggi, controllare il gruppo filtrante e se necessario pulirlo accuratamente sotto acqua corrente, aiutandosi con uno spazzolino non metallico, seguendo le istruzioni sotto riportate:

1. ruotare in senso antiorario il filtro cilindrico **C** ed estrarlo (fig. 1).
2. Estrarre il bicchiere filtro **B** facendo una leggera pressione sulle alette laterali (Fig. 2);
3. Sfilare il piatto filtro inox **A**. (fig. 3).

4. Ispezionare il pozzetto ed eliminare eventuali residui di cibo.

NON RIMUOVERE MAI la protezione della pompa di lavaggio (particolare di colore nero) (fig.4).



Dopo la pulizia dei filtri, rimontare il gruppo filtrante e ricollocarlo correttamente nella sua sede; è fondamentale per un buon funzionamento della lavastoviglie.

Se ci si assenta per lunghi periodi

- Staccare i collegamenti elettrici e chiudere il rubinetto dell'acqua.
- Lasciare socchiusa la porta.
- Al rientro, fare un lavaggio a vuoto.

* Presente solo su alcuni modelli.

Anomalie e rimedi

Qualora l'apparecchio presenti delle anomalie di funzionamento, controllare i seguenti punti prima di rivolgersi all'Assistenza.

Anomalie:	Possibili cause / Soluzione:
La lavastoviglie non parte o non risponde ai comandi	<ul style="list-style-type: none">• Spegnerla la macchina con il tasto ON/OFF, riaccendere dopo un minuto circa e reimpostare il programma.• La spina non è ben inserita nella presa di corrente.• La porta della lavastoviglie non è ben chiusa.
La porta non si chiude	<ul style="list-style-type: none">• La serratura è scattata; spingere energicamente la porta fino a sentire il "clack".
La lavastoviglie non scarica acqua.	<ul style="list-style-type: none">• Il programma non è ancora terminato.• Il tubo di scarico dell'acqua è piegato (vedi Installazione).• Lo scarico del lavello è ostruito.• Il filtro è intasato da residui di cibo.
La lavastoviglie fa rumore.	<ul style="list-style-type: none">• Le stoviglie sbattono tra loro o contro gli irroratori.• Eccessiva presenza di schiuma: il detersivo non è dosato adeguatamente o non è idoneo al lavaggio in lavastoviglie. (vedi Avvio e utilizzo).
Su stoviglie e bicchieri ci sono depositi calcarei o una patina biancastra.	<ul style="list-style-type: none">• Manca il sale rigenerante o la sua regolazione non è adeguata alla durezza dell'acqua (vedi Brillantante e sale).• Il tappo del serbatoio del sale non è chiuso bene.• Il brillantante è esaurito o il dosaggio è insufficiente.
Su stoviglie e bicchieri ci sono striature o sfumature bluastre.	<ul style="list-style-type: none">• Il dosaggio del brillantante è eccessivo.
Le stoviglie sono poco asciutte.	<ul style="list-style-type: none">• È stato selezionato un programma senza asciugatura.• Il brillantante è esaurito o il dosaggio è insufficiente (vedi Brillantante e sale).• La regolazione del brillantante non è adeguata.• Le stoviglie sono in materiale antiaderente o in plastica.
Le stoviglie non sono pulite.	<ul style="list-style-type: none">• I cestelli sono troppo carichi (vedi Caricare i cestelli).• Le stoviglie non sono sistemate bene.• Gli irroratori non sono liberi di ruotare.• Il programma di lavaggio è troppo blando (vedi Programmi).• Eccessiva presenza di schiuma: il detersivo non è dosato adeguatamente o non è idoneo al lavaggio in lavastoviglie. (vedi Avvio e utilizzo).• Il tappo del brillantante non è stato chiuso correttamente.• Il filtro è sporco o intasato (vedi Manutenzione e cura).• Manca il sale rigenerante (vedi Brillantante e sale).
La lavastoviglie non carica acqua – Allarme rubinetto chiuso. (si sentono dei segnali acustici* e lampeggiano tutte le spie dei programmi). Lampeggia velocemente la spia ON/OFF e si illuminano la 2° e la 3° spia programma.	<ul style="list-style-type: none">• Manca l'acqua nella rete idrica.• Il tubo di carico dell'acqua è piegato (vedi Installazione).• Aprire il rubinetto e l'apparecchio si avvia dopo pochi minuti. <ul style="list-style-type: none">• L'apparecchio si è bloccato perché non si è intervenuti al segnale acustico.• Spegnerla la macchina con il tasto ON/OFF, aprire il rubinetto e dopo alcuni secondi riaccendere premendo lo stesso tasto. Riprogrammare la macchina e riavviare.

* Presente solo su alcuni modelli.

Assistenza

IT

Prima di contattare l'Assistenza:

- Verificare se l'anomalia può essere risolta da soli (*vedi Anomalie e Rimedi*).
- Riavviare il programma per controllare se l'inconveniente è stato ovviato.
- In caso negativo, contattare il Servizio Assistenza Tecnica Autorizzato.

 **Non ricorrere mai a tecnici non autorizzati.**

Comunicare:

- il tipo di anomalia;
- il modello della macchina (Mod.);
- il numero di serie (S/N).

Queste informazioni si trovano sulla targhetta caratteristiche posta sull'apparecchio (*vedi Descrizione dell'apparecchio*).

Assistenza Attiva 7 giorni su 7



Se nasce il bisogno di intervento chiamare il Numero Unico Nazionale 199.199.199*.

Un operatore sarà a completa disposizione per fissare un appuntamento con Centro Assistenza Tecnico autorizzato più vicino al luogo da cui si chiama.

È attivo 7 giorni su 7, sabato e domenica compresi, e non lascia mai inascoltata una richiesta.

* Al costo di 14,25 centesimi di Euro al minuto (iva inclusa) dal Lun. al Ven. dalle 08:00 alle 18:30, il Sab. dalle 08:00 alle 13:00 e di 5,58 centesimi di Euro al minuto (iva inclusa) dal Lun. al Ven. dalle 18:30 alle 08:00, il Sab. dalle 13:00 alle 08:00 e i giorni festivi, per chi chiama dal telefono fisso.

Per chi chiama da radiomobile le tariffe sono legate al piano tariffario dell'operatore telefonico utilizzato.

Le suddette tariffe potrebbero essere soggette a variazione da parte dell'operatore telefonico; per maggiori informazioni consultare il sito www.aristonchannel.com.

Operating instructions

DISHWASHER

EN

English,15

DIF 14B1

Contents

Product Fiche, 16

Precautions, advice and Assistance, 17-18

General safety
Disposal
Saving energy and respecting the environment
Assistance

Installation, 19-20

Positioning and levelling
Connecting the water and electricity supplies
Advice regarding the first wash cycle
Technical data

Description of the appliance, 21

Overall view
Control panel

Loading the racks, 22-23

Lower rack
Cutlery basket
Upper rack
Adjusting upper rack

Start-up and use, 24

Starting the dishwasher
Measuring out the detergent

Wash cycles, 25

Table of wash cycles

Rinse aid and refined salt, 26

Measuring out the rinse aid
Measuring out the refined salt

Care and maintenance, 27

Shutting off the water and electricity supplies
Cleaning the dishwasher
Preventing unpleasant odours
Cleaning the sprayer arms
Cleaning the water inlet filter
Cleaning the filters
Leaving the machine unused for extended periods


Troubleshooting, 28

Product fiche

EN

Product Fiche	
Brand	INDESIT
Model	DIF 14B1
Rated capacity in standard place settings (1)	13
Energy efficiency class on a scale from A+++ (low consumption) to D (high consumption)	A+
Energy consumption per year in kWh (2)	295.0
Energy consumption of the standard cleaning cycle in kWh	1.04
Power consumption of the off-mode in W	0.5
Power consumption of the left-on mode in W	5.0
Water consumption per year in litres (3)	3080.0
Drying efficacy class on a scale from G (low efficacy) to A (high efficacy)	A
Programme time for standard cleaning cycle in minutes	190
The duration of the left-on mode in minutes	10
Noise in dB(A) Re 1pW	49
Built-in model	Yes
NOTES	
1) The information on the label and fiche relates to the standard cleaning cycle, this programme is suitable to clean normally soiled tableware and it is the most efficient programme in terms of combined energy and water consumption. The standard cleaning cycle corresponds to the Eco cycle.	
2) Based on 280 standard cleaning cycles using cold water fill and the consumption of the low power modes. Actual energy consumption depends on how the appliance is used.	
3) Based on 280 standard cleaning cycles. Actual water consumption depends on how the appliance is used.	

Precautions, advice and Assistance

 This appliance was designed and manufactured in compliance with international safety standards. The following information has been provided for safety reasons and should therefore be read carefully.

Keep this instruction manual in a safe place for future reference. If the appliance is sold, given away or moved, please ensure the manual is kept with the machine.

Please read these instructions carefully: they contain important information on installation, use and safety.

This appliance is designed for domestic use or similar applications, for example:

- staff kitchen areas in shops, offices and other work environments;
- farmhouses;
- use by guests in hotels, motels and other residential settings;
- bed & breakfasts.

General safety

- The appliance should not be operated by people (including children) with reduced physical, sensory or mental capacities, or by inexperienced people who are not familiar with the product, unless supervision or instructions on how to use it are provided by someone who assumes responsibility for their safety.
- An adult must supervise children at all times to prevent them from playing with the appliance.
- The appliance was designed for domestic use inside the home and is not intended for commercial or industrial use.
- The appliance must be used by adults only to wash domestic crockery in accordance with the instructions in this manual.
- The appliance must not be installed outdoors, even in covered areas. It is extremely dangerous to leave the machine exposed to rain and storms.
- Do not touch the appliance when barefoot.
- When unplugging the appliance always pull the plug from the mains socket. Do not pull on the cable.
- The water supply tap must be shut off and the plug should be removed from the electrical socket before cleaning or maintaining the appliance.
- If the appliance breaks down, do not under any circumstances touch the internal parts in an attempt to perform the repair work yourself.
- Do not lean or sit on the open door of the appliance: this may cause the appliance to overturn.
- The door should not be left open as it may create

a dangerous obstacle.

- Keep detergent and rinse aid out of reach of children.
- The packaging material should not be used as a toy for children.

Disposal

- Disposal of packaging material: observe local legislation so that the packaging may be reused.
- The European Directive 2012/19/EU relating to Waste Electrical and Electronic Equipment (**WEEE**) states that household appliances should not be disposed of using the normal solid urban waste cycle. Exhausted appliances should be collected separately in order to optimise the re-using and recycling rate of the materials inside the machine, while preventing potential damage to the environment and public health. The crossed-out dustbin symbol is marked on all products to remind the owners of their obligations regarding separated waste collection.

For further information relating to the correct disposal of household appliances, owners may contact the relevant public authority or the local appliance dealer.

Saving energy and respecting the environment

Saving water and energy

- Only begin a wash cycle when the dishwasher is full. While waiting for the dishwasher to be filled, prevent unpleasant odours using the Soak cycle (*see Wash cycles*).
- Select a wash cycle that is suited to the type of crockery and to the soil level of the crockery using the Table of wash cycles:
 - for dishes with a normal soil level use the Eco wash cycle, which ensures low energy/water consumption levels.
 - If the load is smaller than usual activate the Half Load option* (*see Start-up and use*).
- If your electricity supply contract gives details of electricity-saving time bands, run wash cycles when electricity prices are lower. The Delayed Start button * (*see Start-up and use*) helps you organise the wash cycles accordingly.

* Only available in selected models.

Phosphate-free and chlorine-free detergents containing enzymes

- We strongly recommend that you use detergents that do not contain phosphates or chlorine, as these products are harmful to the environment.
- Enzymes provide a particularly effective action at temperatures around 50°C. As a result detergents containing enzymes can be used in conjunction with low-temperature wash cycles in order to achieve the same results as a normal 65°C wash cycle.
- To avoid wasting detergent, use the product in appropriate quantities based on the manufacturer's recommendations, the hardness of the water, the soil level and the quantity of crockery to be washed. Even if they are biodegradable, detergents contain substances which may alter the balance of nature.

Assistance

Before contacting Assistance:

- Check whether the problem can be resolved using the Troubleshooting guide (*see Troubleshooting*).
- Restart the programme to check whether the problem has ceased to exist.
- If the problem persists, contact the Authorised Technical Assistance Service.



Never use the services of unauthorised technicians.

Please have the following information to hand:

- The type of malfunction.
- The appliance model (Mod.).
- The serial number (S/N).

This information can be found on the appliance data plate (*see Description of the appliance*).

⚠ If the appliance must be moved at any time, keep it in an upright position; if absolutely necessary, it may be tilted onto its back.

Positioning and levelling

1. Remove the appliance from all packaging and check that it has not been damaged during transportation. If it has been damaged, contact the retailer and do not proceed any further with the installation process.

2. Arrange the dishwasher so that its sides or back panel are in contact with the adjacent cabinets or the wall. This appliance can also be recessed under a single worktop* (*see the Assembly Instruction sheet.*)

3. Position the dishwasher on a level sturdy floor. If the floor is uneven, the front feet of the appliance should be adjusted until it reaches a horizontal position. If the appliance is levelled correctly, it will be more stable and much less likely to move or cause vibrations and noise while it is operating.

4*. To adjust the height of the rear foot, turn the red hexagonal bushing on the lower central part at the front of the dishwasher using a hexagonal spanner with an opening of 8 mm. Turn the spanner in a clockwise direction to increase the height and in an anticlockwise direction to decrease it (*see Building-in Instruction sheet attached to the documentation.*)

Connecting the water and electricity supplies

⚠ Connection to the water and electricity supplies should only be performed by a qualified technician.

⚠ The dishwasher should not stand on the water hoses or electricity supply cable.

⚠ The appliance must be connected to the water supply network using new hoses.

Never use old or second hand hose sets. Do not reuse hose sets from any previously installed dishwasher.

The water inlet and outlet hoses and the electricity supply cable may be positioned towards the right or the left in order to achieve the best possible installation.

Connecting the water inlet hose

- To a suitable cold water connection point: before attaching the hose, run the water until it is perfectly clear so that any impurities that may be present in the water do not clog the appliance; after performing this operation, screw the inlet hose tightly onto a tap with a $\frac{3}{4}$ gas threaded connection.
- To a suitable hot water connection point: your dishwasher may be supplied with hot water from the mains supply (if you have a central heating system with radiators) provided that it does not exceed a temperature of 60°C.

⚠ Screw the hose to the tap as described for connection to a cold water supply.

⚠ If the inlet hose is not long enough, contact a specialist store or an authorised technician (*see Assistance.*)

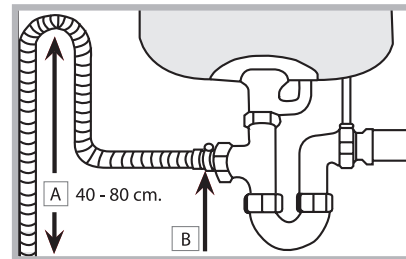
⚠ The water pressure must be within the values indicated in the Technical Data table (*see adjacent information.*)

The hose should not be bent or compressed.

Connecting the water outlet hose

Connect the outlet hose (without bending it) to a drain duct with a minimum diameter of 4 cm.

The outlet hose must be at a height ranging from 40 to 80 cm from the floor / surface where the dishwasher rests (A).



Before connecting the water outlet hose to the sink drain, remove the plastic plug (B).

Anti-flooding protection

To ensure floods do not occur, the dishwasher:

- is provided with a special system which blocks the water supply in the event of anomalies or leaks from inside the appliance.
- Some models are also equipped with the supplementary safety device **New Acqua Stop***, which guarantees anti-flooding protection even in the event of a supply hose rupture.



WARNING: HAZARDOUS VOLTAGE!

Under no circumstances should the water inlet hose be cut, as it contains live electrical parts.

Electrical connection

Before inserting the plug into the electrical socket, make sure that:

- The socket is earthed and complies with current regulations.
- the socket can withstand the maximum load of the appliance, which is indicated on the data plate located on the inside of the door (*see Description of the appliance*);
- The power supply voltage falls within the values indicated on the data plate on the inside of the door.
- The socket is compatible with the plug of the appliance. If this is not the case, ask an authorised technician to replace the plug (*see Assistance*); do not use extension cables or multiple sockets.

⚠ Once the appliance has been installed, the power supply cable and the electrical socket should be easily accessible.

⚠ The cable should not be bent or compressed.

⚠ If the power supply cable is damaged, it must be replaced by the manufacturer or its Technical Assistance Service in order to prevent all potential hazards (*see Assistance.*)

* Only available in selected models.


Anti-condensation strip*

After installing the dishwasher, open the door and stick the adhesive transparent strip under the wooden shelf in order to protect it from any condensation which may form.

Advice regarding the first wash cycle




After the installation, remove the stoppers from the racks and the retaining elastic elements from the upper rack, if any.

Immediately before the first washing, completely fill the salt dispenser with water and add only then approximately 1 kg of salt (*see chapter entitled Rinse aid and refined salt*). The water may overflow: this is normal and is not a cause for concern. Select the water hardness value (*see chapter entitled Rinse aid and refined salt*). - After the salt has been poured into the machine, the LOW SALT indicator light* switches off.

 If the salt container is not filled, the water softener and the heating element may be damaged as a result.

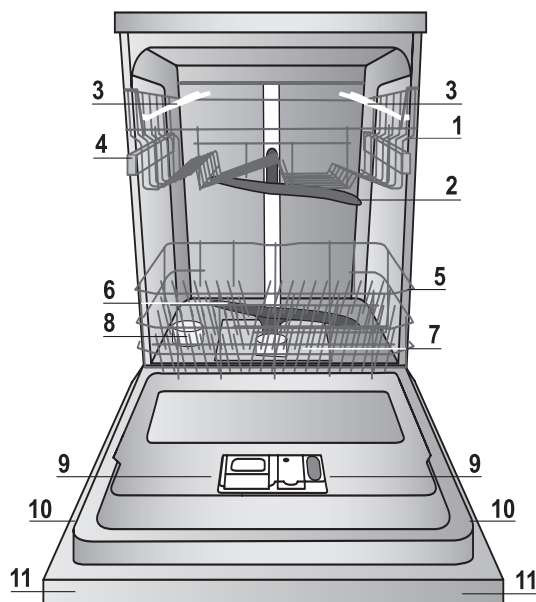
The machine has a buzzer/set of tones (*depending on the dishwasher model*) to inform the user that a command has been implemented: power on, cycle end etc.

The symbols/indicator lights/LEDs on the control panel/display may vary in colour and may have a flashing or fixed light (*depending on the dishwasher model*).

Technical data	
Dimensions	width 59,5 cm height 82 cm depth 57 cm
Capacity	13 standard place-settings
Water supply pressure	0,05 ÷ 1MPa (0,5 ÷ 10 bar) 7,25 – 145 psi
Power supply voltage	See appliance data plate
Total absorbed power	See appliance data plate
Fuse	See appliance data plate
  	This dishwasher conforms to the following European Community Directives: -2006/95/EC (Low Voltage) -2004/108/EC (Electromagnetic Compatibility) -2009/125/EC (Comm. Reg. 1016/2010) (Ecodesign) -97/17/EC (Labelling) -2012/19/EU Waste Electrical and Electronic Equipment (WEEE)

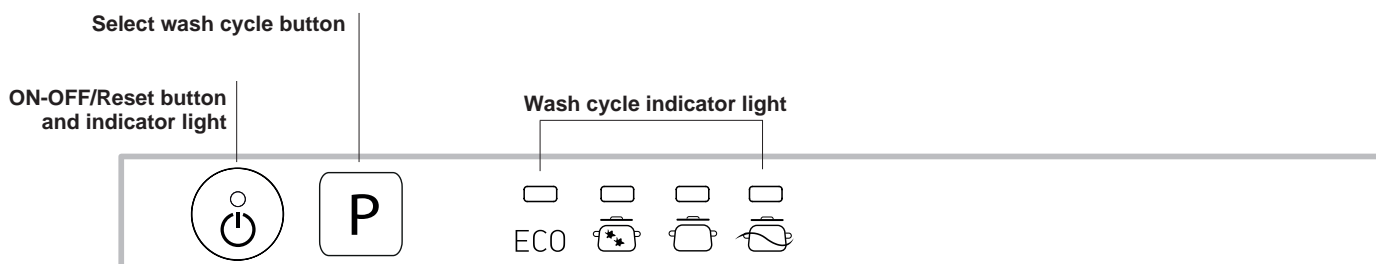
Description of the appliance

Overall view



- 1. Upper rack
- 2. Upper sprayer arm
- 3. Tip-up compartments
- 4. Rack height adjuster
- 5. Lower rack
- 6. Lower sprayer arm
- 7. Washing filter
- 8. Salt dispenser
- 9. Detergent dispenser, rinse-aid dispenser and Active Oxygen device*
- 10. Data plate
- 11. Control panel***

Control panel



*** Only in completely built-in models.

* Only available in selected models.

The number and type of wash cycles and options may vary depending on the dishwasher model.

Loading the racks

EN

Tips

Before loading the racks, remove all food residues from the crockery and empty liquids from glasses and containers. **No preventive rinsing is needed under running water.**

Arrange the crockery so that it is held in place firmly and does not tip over; and arrange the containers with the openings facing downwards and the concave/convex parts placed obliquely, thus allowing the water to reach every surface and flow freely. Make sure that the lids, handles, trays and frying pans do not prevent the sprayer arms from rotating. Place any small items in the cutlery basket.

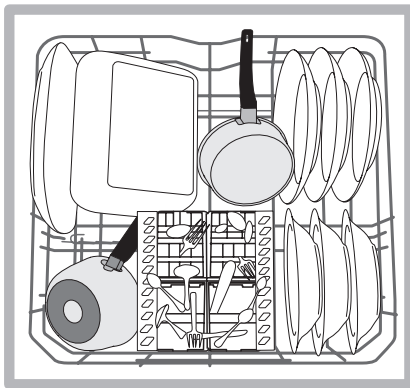
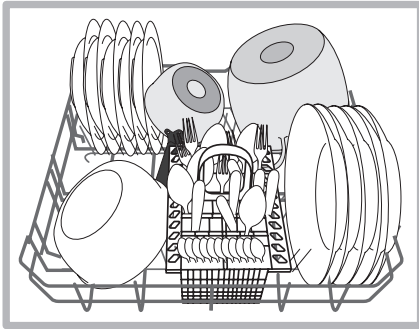
Since plastic dishes and non-stick frying pans usually retain more water drops, their drying will be not so good as that of ceramic or stainless-steel dishes.

Lightweight items such as plastic containers should be placed in the upper rack and arranged so that they cannot move.

After loading the appliance, make sure that the sprayer arms can rotate freely.

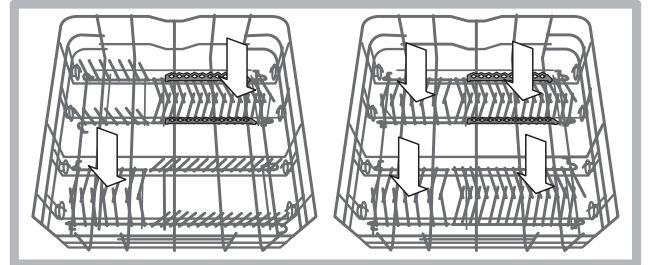
Lower rack

The lower rack can hold pans, lids, dishes, salad bowls, cutlery etc. Large plates and lids should ideally be placed at the sides.



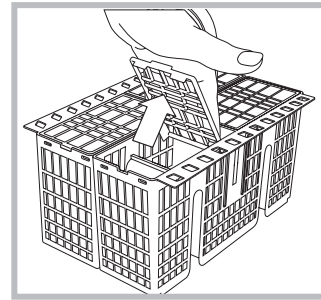
Very soiled dishes and pans should be placed in the lower rack because in this sector the water sprays are stronger and allow a higher washing performance.


Several dishwasher models are fitted with tip-up sectors*. They can be used in a vertical position when arranging dishes or in a horizontal position (lower) to load pans and salad bowls easily.



Cutlery basket

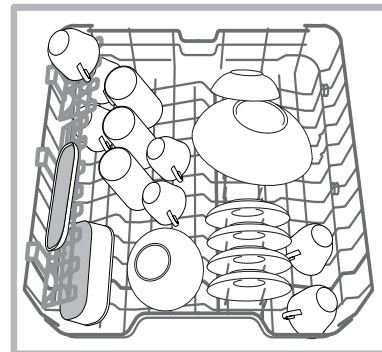
The basket is equipped with top grilles for improved cutlery arrangement. The cutlery basket should be positioned **only** at the front of the lower rack



 Knives and other utensils with sharp edges must be placed in the cutlery basket with the points facing downwards or they must be positioned horizontally in the tip-up compartments on the upper rack

Upper rack

Load this rack with delicate and lightweight crockery such as glasses, cups, saucers and shallow salad bowls.



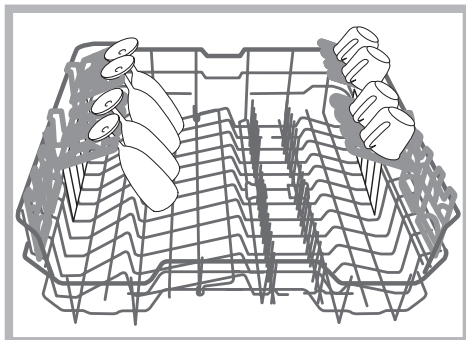
Several dishwasher models are fitted with tip-up sectors*. They can be used in a vertical position when arranging tea/ dessert saucers or in a lower position to load bowls and food containers.

*Only available in selected models with different numbers and positions.

Tip-up compartments with adjustable position

The side tip-up compartments can be positioned at three different heights to optimize the arrangement of crockery inside the rack.

Wine glasses can be placed safely in the tip-up compartments by inserting the stem of each glass into the corresponding slots.



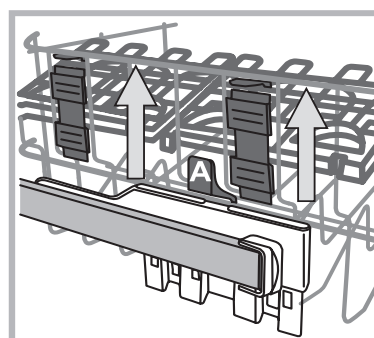
The upper rack can be adjusted for height based on requirements: high position to place bulky crockery in the lower rack and low position to make the most of the tip-up compartments/sectors by creating more space upwards.

Adjusting the height of the upper rack

In order to make it easier to arrange the crockery, the upper rack may be moved to a higher or lower position.

The height of the upper rack should be adjusted WHEN THE RACK IS EMPTY.

NEVER raise or lower the rack on one side only.



If the rack is equipped with a **Lift-Up device*** (see figure), lift it up by holding its sides. To restore the lower position, press the levers (**A**) at the sides of the rack and follow the rack down.

Unsuitable crockery

- Wooden crockery and cutlery.
- Delicate decorated glasses, artistic handicraft and antique crockery. Their decorations are not resistant.
- Parts in synthetic material which do not withstand high temperatures.
- Copper and tin crockery.
- Crockery soiled with ash, wax, lubricating grease or ink.

The colours of glass decorations and aluminium/silver pieces can change and fade during the washing process. Some types of glass (e.g. crystal objects) can become opaque after a number of wash cycles too.

Damage to glass and crockery

Caused by:

- Type of glass and glass production process.
- Chemical composition of detergent.
- Water temperature of rinse cycle.

Tips:

- Only use glasses and porcelain guaranteed by the manufacturer as dishwasher safe.
- Use a delicate detergent suitable for crockery.
- Collect glasses and cutlery from the dishwasher as soon as the wash cycle is over.

* Only available in selected models.

Start-up and use

EN

Starting the dishwasher

1. Turn the water tap on.
2. Open the door and press the ON/OFF button.
3. Measure out the detergent. (see adjacent information).
4. Load the racks (see *Loading the racks*).
5. Select the wash cycle in accordance with the type of crockery and its soil level (see *Table of wash cycles*) by pressing the **P** button.
6. Select the wash options*. (see *Special wash cycles and Options*).
7. Start the wash cycle by shutting the door.
8. The end of the wash cycle is indicated by beeps and by the flashing of the indicator light of the selected wash cycle. Open the door, switch off the appliance by pressing the ON/OFF button, shut off the water tap and unplug the appliance from the electricity socket.
9. Wait a few minutes before removing the crockery in order to avoid burns. Unload the racks, beginning with the lower level.

⚠ - The machine will switch off automatically during long periods of inactivity in order to minimise electricity consumption.

⚠ If the crockery is only lightly soiled or if it has been rinsed with water before being placed in the dishwasher, reduce the amount of detergent used accordingly.

Changing a wash cycle in progress

If a mistake was made in the wash cycle selection process, it is possible to change the cycle provided that it has only just begun: open the door, taking care to avoid the escaping steam, and press and hold the ON/OFF button; the machine will switch off. Switch the machine back on using the ON/OFF button and select the new wash cycle and any options desired; start the cycle by closing the door.

Adding extra crockery

Without switching off the machine, open the door, taking care to avoid the escaping steam, and place the crockery inside the dishwasher. Close the door: the cycle starts from the point at which it was interrupted.

Accidental interruptions

If the door is opened during the wash cycle or there is a power cut, the cycle stops. It starts again from the point at which it was interrupted once the door has been shut or the electricity supply restored.

* Only available in selected models.

Measuring out the detergent

A good wash result also depends on the correct amount of detergent being used. Exceeding the stated amount does not result in a more effective wash and increases environmental pollution.

Based on how soiled the items are, the amount can be adjusted to individual cases using powder or liquid detergent.

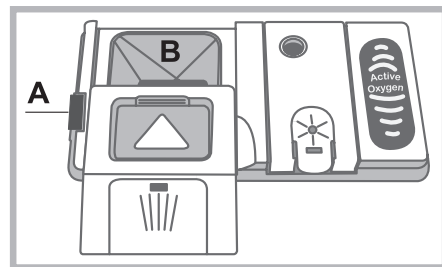
In the case of normally soiled items, use approximately either 35 gr (powder detergent) or 35 ml (liquid detergent). If tablets are used, one tablet will be enough.

If the crockery is only lightly soiled or if it has been rinsed with water before being placed in the dishwasher, reduce the amount of detergent used accordingly.

For good washing results also follow the instructions shown on the detergent box.

For further questions please ask the detergent producers' Advice Offices.

To open the detergent dispenser use the opening device "A".



Introduce the detergent into the dry dispenser "B" only. Place the amount of detergent for pre-washing directly inside the tub.

1. When measuring out the detergent refer to the Table of wash cycles to add the proper quantity. Compartment **B** comprises a level showing the maximum quantity of liquid or powder detergent that can be added to each cycle.

2. Remove detergent residues from the edges of the dispenser and close the cover until it clicks.

3. Close the lid of the detergent dispenser by pulling it up until the closing device is secured in place.

The detergent dispenser automatically opens up at the right time according to the wash cycle.

If all-in-one detergents are used, we recommend using the TABS option, because it adjusts the cycle so that the best washing and drying results are always achieved.

⚠ Only use detergent which has been specifically designed for dishwashers.

DO NOT USE washing-up liquid.

Using excessive detergent may result in foam residue remaining in the machine after the cycle has ended.




The use of tablets is only recommended for models which offer the MULTI-FUNCTIONAL TABLETS option.

To achieve the best results from each washing and drying cycle, powder detergent, liquid rinse aid and salt should be used.

Wash cycles

Wash-cycle data is measured under laboratory conditions according to European Standard EN 50242.
Based on the different conditions of use, the wash-cycle duration and data can change.

 **The number and type of wash cycles and options may vary depending on the dishwasher model.**

Wash Cycle	Drying	Options	Wash Cycle Duration	Water Consumption (l/cycle)	Energy Consumption (kWh/cycle)
1. Eco	Yes	No	03:10'	11,0	1,04
2. Intensive 	Yes	No	02:30'	16,5	1,70
3. Normal 	Yes	No	02:00'	16,0	1,40
4. Prewash 	No	No	00:10'	4,0	0,01

Instructions on wash-cycle selection and detergent dosage

1. The ECO wash cycle is the standard cycle to which the energy label data refers. It can be used to wash crockery with a normal soil level and is the most efficient cycle in terms of energy and water consumption for this type of crockery.
27 gr/ml + 6 gr/ml** – 1 Tab (**Quantity of pre-washing detergent)
2. Heavily soiled dishes and pans (not to be used for delicate items). 30 gr/ml – 1 Tab
3. Normally soiled pans and dishes. 27 gr/ml + 6 gr/ml** – 1 Tab
4. Pre-wash while awaiting completion of the load with the dishes from the next meal. No detergent.

Standby consumption: Left-on mode consumption: 5,0 W - Off mode consumption: 0.5 W

Notes:

To reduce consumption, only run the dishwasher when it is full.

Note for Test Laboratories: for information on comparative EN testing conditions, please send an email to the following address: assistenza_en_lvs@indesitcompany.com

Rinse aid and refined salt

EN

⚠ Only use products which have been specifically designed for dishwashers.

Do not use table/industrial salt or washing-up liquid. Follow the instructions given on the packaging.

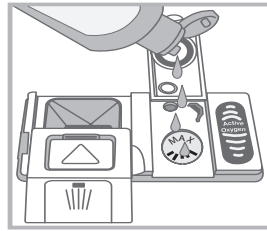
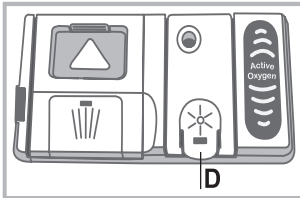
⚠ If using a multi-functional product it is not necessary to add any rinse aid. However, we recommend that you add salt, especially if you live in an area where the water is hard or very hard. (Follow the instructions given on the packaging).

⚠ If you do not add salt or rinse aid, the LOW SALT* and LOW RINSE AID indicator lights will stay lit.

Measuring out the rinse aid

Rinse aid makes it easier for the crockery to dry, as water runs off the surfaces more readily and therefore does not leave streaks or marks. The rinse aid dispenser should be filled:

- When the LOW RINSE AID indicator light* on the control panel is illuminated, a reserve supply of rinse aid is still available for 1-2 cycles;



1. Open the dispenser "D" by pressing and pulling up the tab on the lid;
2. Carefully introduce the rinse aid as far as the maximum reference notch of the filling space - avoid spilling it. If this happens, clean the spill immediately with a dry cloth.
3. Press the lid down until you hear a click to close it.

NEVER pour the rinse aid directly into the appliance tub.

Rinse-aid dispenser setting

If you are not completely satisfied with the drying results, you can adjust the quantity of rinse aid.

Switch the dishwasher on and off using the On/Off button. Press the **P** button 3 times. Switch on using the ON/OFF button, the indicator light of the set level flashes (*set to factory level*).

Adjust the level of rinse aid supply using the **P** button; during this procedure the rinse aid indicator light flashes.

Press the ON/OFF button to save the setting.

If the rinse aid level is set to ZERO (ECO cycle), no rinse aid will be supplied. The LOW RINSE AID indicator light will not be lit if you run out of rinse aid.

Up to maximum 4 levels can be set based on the dishwasher model.

- If there are streaks on the crockery, set the adjustment device to a lower number (1-2.)
- If there are drops of water or limescale marks, set the adjustment device to a higher number (3-4.)

Setting the water hardness

Every dishwasher is equipped with a water softener which, by using refined salt specially designed for this type of appliance, supplies water without limescale which is then used to wash the crockery.

This dishwasher offers a setting which helps to reduce pollution and optimises washing performance in accordance with the water hardness level in your area. This information can be obtained from your local water supplier.

Switch the dishwasher on and off using the ON/OFF button. Press and hold the **P** button for a few seconds until you hear a beep sound. Switch the dishwasher on using the ON/OFF button, the indicator light of the set level flashes (*water softener set to medium level*).

During this procedure the salt indicator light flashes.

Adjust the hardness level using the **P** button, (*1-2-3-4** see *water hardness table*) up to max. 4* levels.

Press the ON/OFF button to save the setting.

Even if using multi-functional tablets, the salt dispenser should still be filled.

Water Hardness Table				Average salt container capacity duration**
level	°dH	°fH	mmol/l	months
1	0 - 11	0 - 20	1,1 - 2	5 months
2	12 - 17	21 - 30	2,1 - 3	3 months
3	17 - 34	31 - 60	3,1 - 6	2 months
4*	34 - 50	61 - 90	6,1 - 9	2/3 weeks

For values between 0°f and 10°f, we do not recommend the use of salt.
* this setting may cause a slight increase in the duration of the cycles. ** for 1 wash cycle per day.

(°dH = hardness measured in German degrees - °f = hardness measured in French degrees - mmol/l = millimoles per litre)

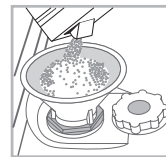
Measuring out the refined salt

In order to obtain the best possible results from a wash cycle, make sure that the salt dispenser is never empty.

Refined salt removes limescale from the water, thus avoiding the formation of deposits on crockery.

The salt dispenser is located in the lower part of the dishwasher (*see Description*) and should be filled:

- When the green float* cannot be seen by simply looking at the cap of the salt dispenser;
- When the LOW RINSE AID indicator light on the control panel is illuminated*;



1. Remove the lower rack and unscrew the cap (anticlockwise).
2. The first time you do this: fill the water tank right up to its edge.
3. Position the funnel* (*see figure*) and fill the salt dispenser up to the edge (approximately 1 kg). It is normal for a little water to leak out.

4. Remove the funnel* and wipe any salt residues away from the opening; rinse the cap under running water and then screw it on, the head facing downwards so as to let the water flow out of the four slots (star-shaped arrangement) in the lower part of the cap (cap with green float*).

It is advisable to perform this procedure every time you add salt to the dispenser.

Make sure the cap is screwed on tightly so that no detergent can get into the container during the wash cycle (this could damage the water softener beyond repair).

⚠ When necessary, measure out the salt before a wash cycle so that any saline solution which has leaked out of the salt dispenser is removed.

* Only available in selected models.

Shutting off the water and electricity supplies

- Turn off the water tap after every wash cycle to avoid leaks.
- Always unplug the appliance when cleaning it and when performing maintenance work.

Cleaning the dishwasher

- The external surfaces of the machine and the control panel can be cleaned using a non-abrasive cloth which has been dampened with water. Do not use solvents or abrasive products.
- Any marks on the inside of the appliance may be removed using a cloth dampened with water and a little vinegar.

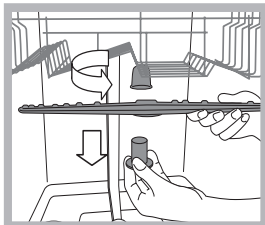
Preventing unpleasant odours

- Always keep the door of the appliance ajar in order to avoid moisture from forming and being trapped inside the machine.
- Clean the seals around the door and detergent dispensers regularly using a damp sponge. This will avoid food becoming trapped in the seals, which is the main cause behind the formation of unpleasant odours.

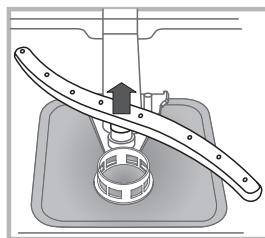
Cleaning the sprayer arms

Food residue may become encrusted onto the sprayer arms and block the holes used to spray the water. It is therefore recommended that you check the arms from time to time and clean them with a small non-metallic brush.

The two sprayer arms may both be removed.



To remove the upper sprayer arm, turn the plastic locking ring in an anti-clockwise direction. The upper sprayer arm should be replaced so that the side with the greater number of holes is facing upwards.



The lower sprayer arm can be removed by pressing on the side tabs and pulling it upwards.

Cleaning the water inlet filter*

If the water hoses are new or have not been used for an extended period of time, let the water run to make sure it is clear and free of impurities before performing the necessary connections. If this precaution is not taken, the water inlet could become blocked and damage the dishwasher.

Clean the water inlet filter at the tap outlet regularly.

- Turn off the water tap.
- Unscrew the end of the water inlet hose, remove the filter and clean it carefully under running water.
- Re-place the filter and screw the water hose back into position.

Cleaning the filters

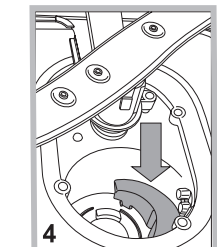
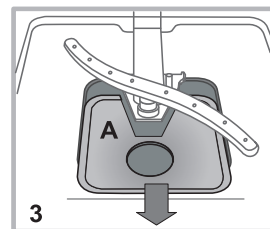
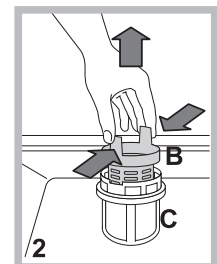
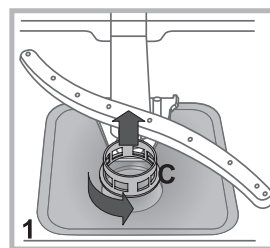
The filter assembly consists of three filters which remove food residues from the washing water and then recirculate the water. They should be cleaned if you wish to achieve the best results in every wash.

Clean the filters regularly.

The dishwasher should not be used without filters or if the filter is loose.

- After several washes, check the filter assembly and if necessary clean it thoroughly under running water, using a non-metallic brush and following the instructions below:

1. Turn the cylindrical filter **C** in an anti-clockwise direction and pull it out (*fig. 1*).
2. Remove the cup filter **B** by exerting a slight pressure on the side flaps (*fig. 2*);
3. Slide out the stainless-steel plate filter **A**. (*fig. 3*).
4. Inspect the trap and remove any food residues. **NEVER REMOVE** the wash-cycle pump protection (*black detail*) (*fig. 4*).



After cleaning the filters, re-place the filter assembly and fix it in position correctly; this is essential for maintaining the efficient operation of the dishwasher.

Leaving the machine unused for extended periods

- Disconnect the appliance from the electricity supply and shut off the water tap.
- Leave the door of the appliance ajar.
- When you return, run a wash cycle when the dishwasher is empty.

* Only available in selected models.

Troubleshooting

EN

Whenever the appliance fails to work, check for a solution from the following list before calling for Assistance.

Problem:	Possible causes / Solutions:
The dishwasher does not start or cannot be controlled.	<ul style="list-style-type: none"> • Switch off the appliance by pressing the ON/OFF button, switch it back on after approximately one minute and reset the program. • The appliance has not been plugged in properly. • The dishwasher door has not been shut properly.
The door won't close.	<ul style="list-style-type: none"> • The lock was released. Strongly push the door until a "clacking" noise is heard.
No water drains out from the dishwasher.	<ul style="list-style-type: none"> • The dishwasher cycle has not yet finished. • The water inlet hose is bent (see Installation). • The drain duct is blocked. • The filter is clogged up with food residues.
The dishwasher makes excessive noise.	<ul style="list-style-type: none"> • The dishes are rattling against each other or against the sprayer arms. • Excessive foam presence: the detergent has not been measured out correctly or it is not suitable for use in dishwashers. (see Start-up and use).
The dishes and glasses are covered in a white film or limescale deposits.	<ul style="list-style-type: none"> • The level of the refined salt is low or the dosage setting is not suited to the hardness of the water (see Rinse aid and salt). • The lid on the salt dispenser is not closed properly. • The rinse aid has been used up or the dosage is too low.
The dishes and glasses are streaked or have a bluish tinge.	<ul style="list-style-type: none"> • The rinse aid dosage is too high.
The crockery has not been dried properly.	<ul style="list-style-type: none"> • A wash cycle without a drying programme has been selected. • The rinse aid has been used up or the dosage is too low (see Rinse aid and salt). • The rinse aid dispenser setting is not high enough. • The crockery is made from non-stick material or plastic.
The dishes are not clean.	<ul style="list-style-type: none"> • The racks are overloaded (see Loading the racks). • The crockery has not been arranged well. • The sprayer arms cannot move freely. • The wash cycle is too gentle (see Wash cycles). • Excessive foam presence: the detergent has not been measured out correctly or it is not suitable for use in dishwashers. (see Start-up and use). • The lid on the rinse aid compartment has not been shut correctly. • The filter is dirty or blocked (see Care and maintenance). • The refined salt level is low (see Rinse aid and salt).
The dishwasher does not take any water in - Tap shut-off alarm. (beeps are emitted* and all the cycle indicator lights flash. The ON/OFF indicator light flashes rapidly and the 2nd and 3rd wash cycle indicator lights flash.	<ul style="list-style-type: none"> • There is no water in the mains supply. • The water inlet hose is bent (see Installation.) • Turn on the tap and the appliance will start after a few minutes. <p> • The appliance lock has been activated because no action was taken when the beeps sounded. </p> <ul style="list-style-type: none"> • Switch off the machine using the ON/OFF button, turn on the tap and switch the machine back on after a few seconds by pressing the same button. Re-program the appliance and restart the wash cycle.

* Only available in selected models.

FR

Français, 29

DIF 14B1

Sommaire

Fiche de produit, 30

Précautions et conseils, 31

Sécurité générale
Mise au rebut
Economies et respect de l'environnement

Installation, 32-33

Mise en place et mise à niveau
Raccordements eau et électricité
Caractéristiques techniques
Conseils pour le premier lavage

Description de l'appareil, 34

Vue d'ensemble
Tableau de bord

Charger les paniers, 35-36

Panier inférieur
Panier supérieur
Panier à couverts
Réglage du panier supérieur

Mise en marche et utilisation, 37

Mettre en marche le lave-vaisselle
Charger le produit de lavage

Programmes, 38

Tableau des programmes

Produit de rinçage et sel régénérant, 39

Charger le produit de rinçage
Charger le sel régénérant

Entretien et soin, 40

Coupure de l'arrivée d'eau et du courant
Nettoyer le lave-vaisselle
Eviter les mauvaises odeurs
Nettoyer les bras de lavage
Nettoyage du filtre d'entrée d'eau
Nettoyer les filtres
En cas d'absence pendant de longues périodes


Anomalies et remèdes, 41

Assistance, 42

Fiche de produit

FR

Fiche de produit	
Marque	INDESIT
Modèle	DIF 14B1
Capacité nominale dans un environnement standard (1)	13
Classe énergétique sur une échelle de A+++ (faible consommation) à D (consommation élevée)	A+
Consommation d'énergie par année en kWh (2)	295.0
Consommation d'énergie du cycle de lavage standard en kWh	1.04
Consommation d'énergie en mode "off" en W	0.5
Consommation d'énergie en mode "on" en W	5.0
Consommation d'eau par an en litres (3)	3080.0
Classe d'efficacité du séchage sur une échelle de G (efficacité minimum) à A (efficacité maximum)	A
Durée du programme pour un cycle de lavage standard en minutes	190
Durée du mode "on" en minutes	10
Émissions acoustiques dans l'air, exprimées en dB(A) re 1 pW	49
Encastrable	OUI
NOTES	
1) Les informations sur l'étiquette et sur la fiche se rapportent au cycle de lavage standard. Ce programme convient pour laver une vaisselle normalement sale, et il s'agit des programmes les plus efficaces en termes de consommation combinée d'eau et d'énergie. Le cycle de lavage standard correspond au cycle éco.	
2) Sur la base de 280 cycles de lavage standard avec une alimentation en eau froide et une consommation en modes à faible puissance. La consommation réelle d'énergie dépend des conditions d'utilisation de l'appareil	
3) Sur la base de 280 cycles de lavage standard. La consommation réelle d'énergie dépend des conditions d'utilisation de l'appareil.	

 Cet appareil a été conçu et fabriqué conformément aux normes internationales de sécurité. Ces consignes sont fournies pour des raisons de sécurité, il faut les lire attentivement.

Conserver ce mode d'emploi pour pouvoir le consulter à tout moment. En cas de vente, de cession ou de déménagement, s'assurer qu'il accompagne bien l'appareil.

Lire attentivement les instructions : elles fournissent des conseils importants sur l'installation, l'utilisation et la sécurité de l'appareil.

Cet appareil est conçu pour un usage domestique ou autres applications similaires, telles que :

- lieux aménagés en espace cuisine pour le personnel de magasins, bureaux et autres lieux de travail ;
- fermes ;
- utilisation par les clients d'hôtels, de motels ou autres locaux de type résidentiel ;
- chambres d'hôtes.

Sécurité générale

- Cet électroménager n'est pas destiné à être utilisé par des personnes (enfants compris) dont les capacités physiques, sensorielles ou mentales sont réduites ou qui ne disposent pas des connaissances ou de l'expérience nécessaires, à moins qu'elles n'aient été formées et encadrées pour l'utilisation de cet appareil par une personne responsable de leur sécurité.
- Les enfants doivent être surveillés par un adulte pour éviter qu'ils ne jouent avec l'appareil.
- Cet appareil est conçu pour un usage de type non professionnel à l'intérieur d'une habitation.
- Cet appareil est destiné au lavage de vaisselle à usage domestique, il ne doit être utilisé que par des adultes et selon les instructions reportées dans cette notice.
- Ne pas installer l'appareil à l'extérieur, même dans un endroit protégé, car il est extrêmement dangereux de l'exposer à la pluie et aux orages.
- Ne pas toucher au lave-vaisselle pieds nus.
- Ne jamais tirer sur le câble pour débrancher la fiche de la prise de courant.
- Fermer le robinet de l'eau et débrancher la fiche de la prise de courant avant d'effectuer tous travaux de nettoyage et d'entretien.
- En cas de panne, éviter à tout prix d'accéder aux mécanismes internes pour tenter une réparation.
- Ne pas s'appuyer à la porte ouverte ou s'y asseoir : l'appareil pourrait basculer.
- Ne pas garder la porte ouverte pour éviter de buter contre elle en risquant de se faire mal.
- Garder les produits de lavage et de rinçage hors de la portée des enfants.
- Les emballages ne sont pas des jouets pour enfants.

Mise au rebut

- Mise au rebut du matériel d'emballage : se conformer aux réglementations locales de manière à ce que les emballages puissent être recyclés.
- La directive européenne 2012/19/EU sur les déchets d'équipements électriques et électroniques (DEEE), prévoit que les électroménagers ne peuvent pas être traités comme des déchets solides urbains normaux. Les appareils usagés doivent être collectés séparément afin d'optimiser le taux de récupération et le recyclage des matériaux qui les composent et réduire l'impact sur la santé humaine et l'environnement. Le symbole de la poubelle barrée est appliqué sur tous les produits pour rappeler qu'ils font l'objet d'une collecte sélective. Pour tout autre renseignement sur la collecte des électroménagers usés, prière de s'adresser au service public préposé ou au vendeur.

Economies et respect de l'environnement

Faire des économies d'eau et d'électricité

- Ne faire fonctionner le lave-vaisselle que quand il est rempli au maximum de sa capacité. Dans l'attente de remplir l'appareil, lancer le cycle de Trempage pour éviter la formation de mauvaises odeurs (*voir Programmes*).
- Sélectionner un programme adapté au type de vaisselle et à son degré de salissure, consulter pour cela le Tableau des programmes :
 - pour de la vaisselle normalement sale, choisir le programme Eco (économique), il limite la quantité d'eau et d'électricité utilisée.
 - pour une quantité réduite de vaisselle, choisir l'option Demi-charge* (*voir Mise en marche et utilisation*).
- Si le contrat de fourniture d'électricité prévoit des tranches horaires à prix réduit, effectuer les lavages pendant ces heures creuses. L'option Départ différé* (*voir Mise en marche et utilisation*) peut vous aider à organiser vos lavages dans ce sens.

Produits de lavage sans phosphates, sans chlore et aux enzymes

- Il est vivement conseillé d'utiliser des produits de lavage sans phosphates et sans chlore, plus indiqués pour la protection de l'environnement.
- Les enzymes développent une action particulièrement efficace à des températures avoisinant 50°C, les produits de lavage aux enzymes permettent donc de sélectionner des lavages à de basses températures et d'obtenir les mêmes résultats qu'à une température de 65°C.
- Pour bien doser le produit de lavage, il faut tenir compte des indications du fabricant, de la dureté de l'eau, de la quantité de vaisselle et de son degré de salissure pour éviter tout gaspillage. Bien que biodégradables, les produits de lavage contiennent des éléments qui altèrent l'équilibre de la nature.

* Présent uniquement sur certains modèles.

Installation

FR

⚠ En cas de déménagement, transporter l'appareil verticalement; si besoin est, l'incliner sur le dos.

Mise en place et mise à niveau

1. Déballer l'appareil et s'assurer qu'il n'a pas été endommagé pendant le transport. S'il est abîmé, ne pas le raccorder et contacter le revendeur.

2. Installer le lave-vaisselle de manière à ce que les côtés et la paroi arrière touchent aux meubles adjacents ou au mur. L'appareil peut être encastré sous un plan de travail continu* (voir feuille de montage).

3. Installer le lave-vaisselle sur un sol plat et rigide. Compenser les irrégularités en vissant ou en dévissant les pieds avant jusqu'à ce que l'horizontalité de l'appareil soit parfaite. Une bonne horizontalité garantit la stabilité de l'appareil et supprime tout risque de vibrations, bruits et déplacements.

4*. Pour régler la hauteur du pied arrière, agir sur la douille rouge à six pans située dans la partie avant du lave-vaisselle, en bas et au milieu, à l'aide d'une clé mâle à six pans, ouverture 8 mm. Tourner dans le sens des aiguilles d'une montre pour augmenter la hauteur et dans le sens inverse pour la diminuer. (voir feuille d'instructions jointe à la documentation)

Raccordements eau et électricité

⚠ L'adaptation des installations électriques et les travaux de plomberie de l'installation doivent être effectués par du personnel qualifié.

⚠ Le lave-vaisselle ne doit pas écraser les tuyaux ou le câble d'alimentation électrique.

⚠ Utiliser des tuyaux neufs pour effectuer le raccordement de l'appareil au réseau de distribution de l'eau. Ne pas réutiliser les anciens tuyaux.

Les tuyaux d'amenée et d'évacuation de l'eau et le câble d'alimentation électrique peuvent être orientés vers la droite ou vers la gauche pour simplifier l'installation.

Raccord du tuyau d'amenée de l'eau

- A une prise d'eau froide : bien visser le tuyau d'amenée à un robinet à embout fileté 3/4 gaz ; avant de visser, faire couler l'eau jusqu'à ce qu'elle devienne limpide et dépourvue d'impuretés qui pourraient engorger l'appareil.
- A une prise d'eau chaude : en cas d'installation de chauffage centralisé (radiateurs), le lave-vaisselle peut être alimenté avec de l'eau chaude de réseau ne dépassant pas 60°C.

Visser le tuyau au robinet en procédant comme pour la prise d'eau froide.

⚠ Si la longueur du tuyau d'amenée ne suffit pas, s'adresser à un magasin spécialisé ou à un technicien agréé (voir Assistance).

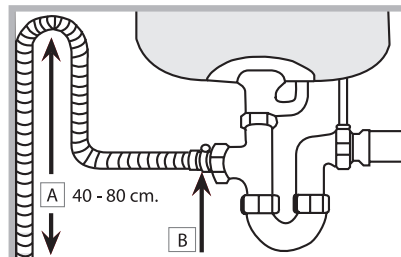
⚠ La pression de l'eau doit être comprise entre les valeurs reportées dans le tableau des Caractéristiques techniques (voir ci-contre).

Attention à ce que le tuyau ne soit pas plié ou écrasé.

Raccordement du tuyau d'évacuation de l'eau

Raccorder le tuyau d'évacuation, sans le plier, à une conduite d'évacuation ayant au moins 4 cm de diamètre.

Le tuyau d'évacuation doit être placé entre 40 et 80 cm au-dessus du sol ou du plan d'appui du lave-vaisselle (A).



Avant de raccorder le tuyau d'évacuation de l'eau au siphon de l'évier, retirer le bouchon en plastique (B).

Sécurité anti-fuite

Pour éviter tout risque d'inondation, le lave-vaisselle :

- est équipé d'un dispositif qui coupe l'arrivée de l'eau en cas d'anomalie ou de fuite à l'intérieur de l'appareil.

Quelques modèles sont équipés d'un dispositif de sécurité supplémentaire **New Acqua Stop***, qui garantit contre tout risque d'inondation même en cas de rupture du tuyau d'amenée de l'eau.



ATTENTION : TENSION DANGEREUSE !

Il ne faut en aucun cas couper le tuyau d'amenée de l'eau car il contient des parties sous tension.

Raccordement électrique

Avant de brancher la fiche dans la prise de courant, s'assurer que :

- la prise est bien reliée à la terre et est conforme aux réglementations en vigueur ;
- la prise est bien apte à supporter la puissance maximale de la machine reportée sur la plaquette signalétique fixée à la contre-porte (voir chapitre Description du lave-vaisselle) ;
- a tension d'alimentation est bien comprise entre les valeurs figurant sur la plaque signalétique de la contre-porte ;
- la prise est bien compatible avec la fiche de l'appareil. Autrement, faire remplacer la fiche par un technicien agréé (voir Assistance) ; n'utiliser ni rallonges ni prises multiples.

⚠ Après installation de l'appareil, le câble d'alimentation électrique et la prise de courant doivent être facilement accessibles.

⚠ Le câble ne doit être ni plié ni trop écrasé.

⚠ Afin d'éviter tout danger, faire changer le cordon d'alimentation abîmé, par le fabricant ou par son service après-vente. (Voir Assistance)

* Présent uniquement sur certains modèles.


Ruban anti-condensation*

Après avoir encastré le lave-vaisselle, ouvrir la porte et coller le ruban adhésif transparent sous le plan en bois pour le protéger contre la formation de condensation.

Conseils pour le premier lavage



Après l'installation, enlever les chevilles placées sur les paniers et les élastiques de blocage sur le panier supérieur (*le cas échéant*).

Juste avant le premier lavage, remplir complètement d'eau le réservoir à sel et ajouter environ 1 kg de sel (*voir Produit de rinçage et sel régénérant*) : il est tout à fait normal que de l'eau déborde. Sélectionner le degré de dureté de l'eau (*voir Produit de rinçage et sel régénérant*). - Après remplissage du réservoir à sel, le voyant SEL* s'éteint.

 Le manque de remplissage du réservoir à sel, peut endommager l'adoucisseur d'eau et l'élément chauffant.

Cet électroménager dispose de signaux sonores/bips (*selon le modèle de lave-vaisselle*) qui signalent que la commande a été activée: allumage, fin de cycle etc..

Tous les symboles/voyants/led lumineux du bandeau de commande/afficheur peuvent avoir des couleurs différentes, flasher ou être en fixe. (*selon le modèle de lave-vaisselle*).

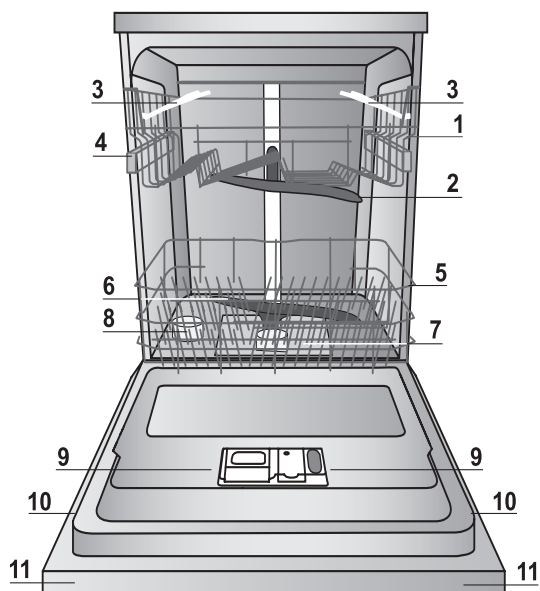
Caractéristiques techniques	
Dimensions	largeur 59,5 cm hauteur 82 cm profondeur 57 cm
Capacité	13 couverts standard
Pression eau d'alimentation	0,05 ÷ 1 MPa (0,5 ÷ 10 bar) 7,25 – 145 psi
Tension d'alimentation	Voir étiquette des caractéristiques
Puissance totale absorbée	Voir étiquette des caractéristiques
Fusible	Voir étiquette des caractéristiques
 	Cet appareil est conforme aux Directives Communautaires suivantes: - 2006/95/EC (Basse Tension) - 2004/108/EC (Compatibilité Electromagnétique) -2009/125/EC (Comm. Reg. 1016/2010) (Ecodesign) -97/17/EC (Etiquetage) -2012/19/EU (DEEE)

* Présent uniquement sur certains modèles.

Description de l'appareil

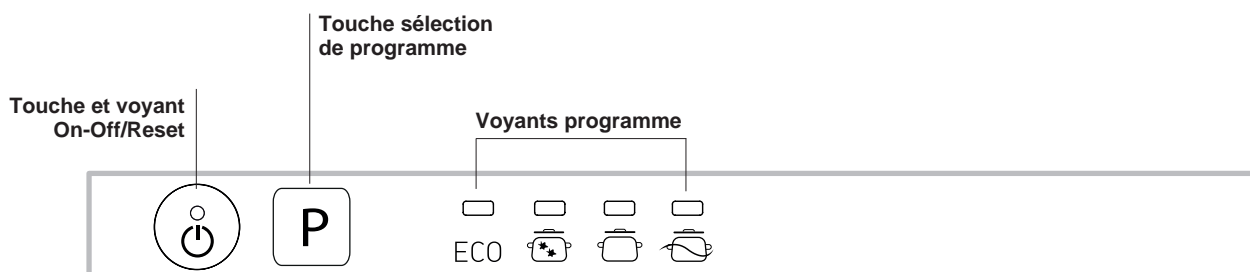
FR

Vue d'ensemble



1. Panier supérieur
2. Bras de lavage supérieur
3. Clayettes rabattables
4. Réglage hauteur du panier
5. Panier inférieur
6. Bras de lavage inférieur
7. Filtre lavage
8. Réservoir à sel
9. Bacs à produit de lavage, réservoir à produit de rinçage et dispositif Oxygène Actif*
10. Plaque signalétique
11. Bandeau de commandes***

Tableau de bord



*** Uniquement pour modèles « tout intégrable » * Présent uniquement sur certains modèles.

Le nombre et les types de programmes varient selon le modèle de lave-vaisselle.

Charger les paniers

Conseils

Avant de charger les paniers, débarrasser la vaisselle des déchets plus importants et vider les verres et autres récipients.

Pas besoin de rincer préalablement à l'eau courante.

Ranger la vaisselle de manière à ce qu'elle ne bouge pas pour éviter tout risque de renversement, ranger les saladiers et les casseroles ouverture tournée vers le bas et les parties concaves ou convexes en position oblique pour permettre à l'eau d'atteindre toutes les surfaces et de s'écouler complètement.

Veiller à ce que les couvercles, manches, poêles et plateaux ne gênent pas la rotation des bras de lavage. Placer les petits objets dans le panier à couverts.

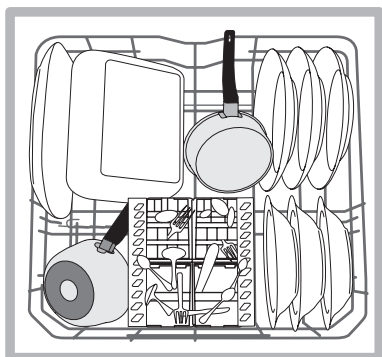
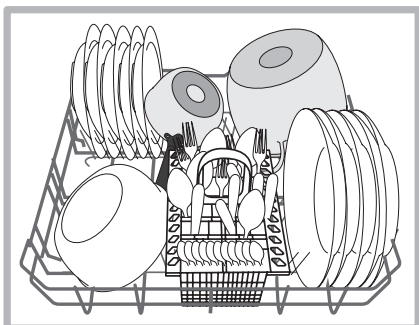
La vaisselle en plastique et les poêles anti-adhésives ont tendance à retenir les gouttes d'eau et leur degré de séchage sera par conséquent inférieur à celui de la vaisselle en céramique ou en acier.

Les objets légers (tels que les récipients en plastique) doivent être rangés, de préférence, dans le panier supérieur et placés de manière à ce qu'ils ne risquent pas de se déplacer.

Après avoir chargé le lave-vaisselle, s'assurer que les bras de lavage tournent librement.

Panier inférieur

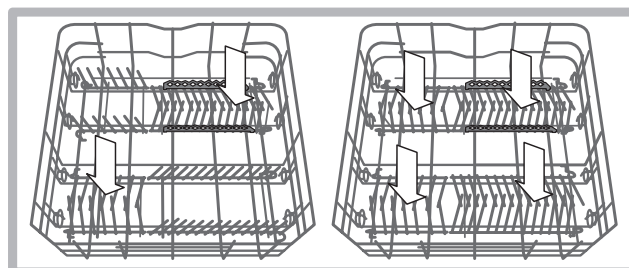
Le panier inférieur peut contenir des casseroles, des couvercles, des assiettes, des saladiers, des couverts etc. Les assiettes et les couvercles de grandes dimensions doivent être rangés, de préférence, sur les côtés du panier.



Il est conseillé de ranger la vaisselle très sale dans le panier inférieur car dans cette partie du lave-vaisselle, les jets d'eau sont plus énergiques et permettent d'obtenir de meilleures performances de lavage.

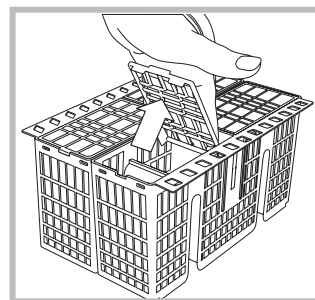
*Présents uniquement sur certains modèles, ils peuvent varier au point de vue nombre et emplacement.


Certains modèles de lave-vaisselle sont pourvus de secteurs rabattables*, qui peuvent être utilisés en position verticale pour accueillir les assiettes ou en position horizontale (abaissés) pour pouvoir charger plus facilement les casseroles et les saladiers.



Panier à couverts

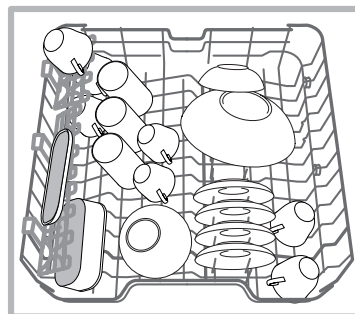
Le panier à couverts est équipé de grilles supérieures permettant de mieux ranger les couverts. Le panier à couverts non séparable doit être placé **obligatoirement** dans la partie avant du panier inférieur.



 Ranger les couteaux et les ustensiles de cuisine pointus et coupants dans le panier à couverts, pointes tournées vers le bas, ou, à plat, sur les clayettes rabattables du panier supérieur.

Panier supérieur

Réservé au chargement de la vaisselle fragile et légère : verres, tasses, soucoupes, saladiers bas.

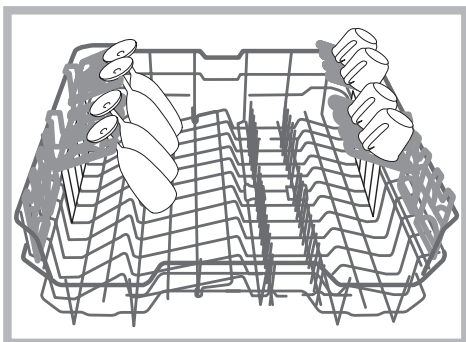


Certains modèles de lave-vaisselle sont pourvus de secteurs rabattables*, qui peuvent être placés à la verticale pour ranger des assiettes à thé ou à dessert ou abaissés pour ranger des coupes et autres récipients pour aliments.

Clayettes rabattables à inclinaison variable

Les clayettes latérales peuvent être placées à trois hauteurs différentes afin d'optimiser la disposition de la vaisselle dans le panier.

Les verres à pied peuvent être placés en position stable sur les clayettes rabattables en insérant la tige de leurs pieds dans les fentes prévues à cet effet.



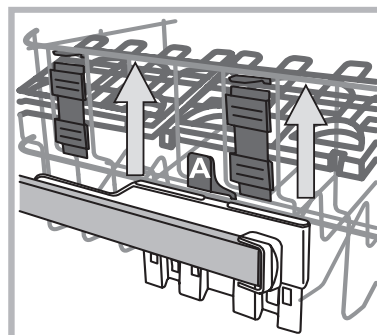
Le panier supérieur est réglable en hauteur selon les besoins : en position haute, il permet de ranger de la vaisselle encombrante dans le panier inférieur ; en position basse, il permet d'exploiter au mieux l'espace des clayettes et des secteurs rabattables en créant plus de place de rangement vers le haut.

Régler la hauteur du panier supérieur

Pour faciliter le rangement de la vaisselle, il est possible de régler le panier supérieur en position haute ou basse.

Régler de préférence la hauteur du panier quand ce dernier est VIDE.

Ne JAMAIS soulever ou abaisser le panier d'un seul côté.



Si le panier est équipé de **Lift-Up*** (voir figure), soulever le panier en le saisissant par les côtés et le déplacer vers le haut. Pour revenir à la position basse, appuyer sur les leviers (**A**) sur les côtés du panier et l'aider à descendre vers le bas.

Vaisselle non appropriée

- Couverts et vaisselle en bois.
- Verres décorés et fragiles, vaisselle artisanale artistique ou ancienne. Leurs décors ne sont pas résistants.
- Parties en matière synthétique ne résistant pas à la température.
- Vaisselle en cuivre ou en étain.
- Vaisselle sale de cendre, cire, graisse lubrifiante ou encre.

Les décors sur verre, les pièces en aluminium ou argent risquent de changer de couleur et de blanchir en cours de lavage. Certains types de verre (les objets en cristal par exemple) deviennent opaques après de nombreux lavages.

Endommagement du verre et de la vaisselle

Causes :

- Type de verre et procédé de fabrication du verre.
- Composition chimique du produit de lavage.
- Température de l'eau du programme de rinçage.

Conseils :


- N'utiliser que des verres et de la porcelaine garantis par le fabricant comme résistants au lavage en lave-vaisselle.
- Utiliser un produit de lavage délicat pour vaisselle.
- Sortir les verres et les couverts du lave-vaisselle le plus rapidement possible après la fin du programme.

Mise en marche et utilisation

Mettre en marche le lave-vaisselle

1. Ouvrir l'arrivée d'eau.
2. Ouvrir la porte et appuyer sur la touche ON-OFF.
3. Doser le produit de lavage. (voir *ci-contre*).
4. Charger les paniers (voir *Charger les paniers*).
5. Sélectionner le programme selon le type de vaisselle et son degré de salissure (voir *tableau des programmes*) appuyer sur la touche **P**.
6. Sélectionner les options de lavage*. (voir *Progr. spéciaux et Options*).
7. Fermer la porte pour faire démarrer le programme.
8. La fin du programme est signalée par des signaux acoustiques et par le clignotement du voyant du programme sélectionné. Ouvrir la porte, appuyer sur la touche ON/OFF pour éteindre l'appareil, fermer le robinet de l'eau et débrancher la fiche de la prise de courant.
9. Attendre quelques minutes avant de sortir la vaisselle pour éviter de se brûler. Décharger les paniers en commençant par celui du bas.

 - Pour réduire sa consommation d'énergie, la machine s'éteint automatiquement dans certaines conditions de non-utilisation prolongée.

 En cas de vaisselle peu sale ou précédemment rincée à l'eau, réduire considérablement la quantité de produit de lavage.

Modifier un programme en cours

En cas d'erreur de sélection d'un programme, il est possible de le modifier, à condition qu'il vienne tout juste de démarrer : ouvrir la porte en faisant attention à la vapeur chaude qui s'échappe, appuyer de façon prolongée sur la touche ON/OFF, l'appareil s'éteint. Rallumer l'appareil à l'aide de la touche ON/OFF et sélectionner le nouveau programme ainsi que les options éventuelles, fermer la porte pour faire démarrer.

Introduire de la vaisselle en cours de lavage

Sans éteindre l'appareil, ouvrir la porte en faisant attention à la vapeur chaude qui s'échappe et introduire la vaisselle. Fermer la porte : le cycle redémarre.

Interruptions accidentelles

En cas d'ouverture de la porte en cours de lavage ou de coupure de courant, le programme s'arrête. Il redémarre du point où il a été interrompu dès que le courant revient ou que la porte est refermée.

* Présent uniquement sur certains modèles.

Charger le produit de lavage

Un bon résultat de lavage dépend aussi d'un bon dosage du produit de lavage. Un excès de produit de lavage ne lave pas mieux et pollue l'environnement.

Selon le degré de salissure, le dosage peut être adapté au cas par cas en utilisant un produit de lavage en poudre ou liquide.

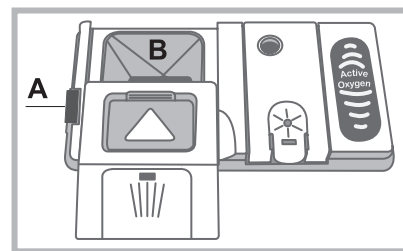
En cas de vaisselle normalement sale, utiliser environ 35 g (produit de lavage en poudre) ou 35ml (produit liquide). En cas d'utilisation de tablettes, une seule suffit.

En cas de vaisselle peu sale ou précédemment rincée à l'eau, réduire considérablement la quantité de produit de lavage.

Pour un bon résultat de lavage, suivre également les instructions reportées sur l'emballage.

Pour toute autre demande de renseignements, s'adresser aux services d'aide aux consommateurs des fabricants de produits de lavage.

Pour ouvrir le distributeur de produit de lavage, actionner le dispositif d'ouverture « A »



Introduire le produit de lavage dans le bac « B » bien sec. La quantité de produit de lavage consacrée au pré-lavage doit être placée directement dans la cuve.

1. Doser le produit de lavage en consultant le Tableau des programmes pour introduire une quantité appropriée. Dans le bac **B**, un indicateur de niveau indique quelle est la quantité maximale de produit de lavage, liquide ou en poudre, pouvant être utilisée pour chaque cycle.

2. Eliminer les résidus de produit de lavage sur les bords du bac et fermer le couvercle jusqu'au déclic.

3. Fermer le couvercle du distributeur de produit de lavage en le poussant vers le haut jusqu'à enclenchement du dispositif de fermeture.

Le distributeur à produits de lavage s'ouvre automatiquement selon le programme, au moment voulu.

En cas d'utilisation de produits de lavage tout en un, utiliser l'option TABLETTES qui adapte le programme de lavage de manière à toujours obtenir les meilleurs résultats de lavage et de séchage possibles.

 N'utiliser que du produit de lavage spécial lave-vaisselle.

NE PAS UTILISER de produits pour laver la vaisselle à la main.

Une utilisation excessive de produit de lavage peut laisser des résidus de mousse en fin de cycle.

L'utilisation de tablettes de lavage n'est conseillée que pour les modèles qui prévoient l'option TABLETTES MULTIFONCTIONS.




Pour obtenir des performances de lavage et de séchage optimales, utiliser des produits de lavage en poudre, du liquide de rinçage et du sel.

Programmes

FR

Les données des programmes sont mesurées dans des conditions de laboratoire selon la norme européenne EN 50242. **Selon les différentes conditions d'utilisation, la durée et les données des programmes peuvent être différentes.**

Le nombre et les types de programmes et des options, varient selon le modèle de lave-vaisselle.

Programme	Séchage	Options	Durée du programme	Consommation d'eau (litre/cycle)	Consommation d'énergie (KWh/cycle)
1. Eco 50°	Oui	Non	03:10'	11,0	1,04
2. Intensif 	Oui	Non	02:30'	16,5	1,70
3. Normal 	Oui	Non	02:00'	16	1,40
4. Prélavage 	Non	Non	00:10'	4,0	0,01

Indications sur le choix des programmes et dosage du produit de lavage

1. Le cycle de lavage ECO est le programme standard auquel se réfèrent les données de l'étiquette-énergie. Ce cycle est prévu pour le lavage de la vaisselle normalement sale et est le programme le plus efficace en termes de consommation d'énergie et d'eau pour ce type de vaisselle. 27 gr/ml + 6 gr/ml** – 1 tablette (**Quantité de produit du prélavage).

2. Vaisselle et casseroles très sales (déconseillé pour la vaisselle fragile) 30 gr/ml – 1 tablette.

3. Vaisselle et casseroles normalement sales. 27 gr/ml + 6 gr/ml** – 1 tablette.

4. Lavage préalable dans l'attente de compléter le chargement au repas suivant. Pas de produit de lavage.

Consommations en stand-by: Consommation en left-on mode: 5,0 W - Consommation en off-mode: 0,5 W.

Remarque :

Pour consommer moins, utiliser le lave-vaisselle à pleine charge.

Note pour les laboratoires d'essai : pour toutes informations sur les conditions d'essai comparatif EN, s'adresser à : assistenza_en_lvs@indesitcompany.com

Produit de rinçage et sel régénérant

⚠ N'utiliser que des produits de lavage spéciaux lave-vaisselle.

Ne pas utiliser de sel alimentaire ou industriel ni de produits vaisselle pour lavage à la main.

Se conformer aux instructions reportées sur l'emballage.

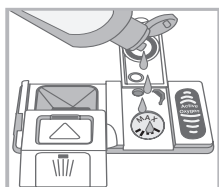
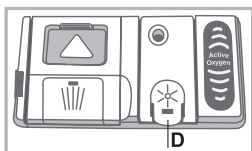
En cas d'utilisation d'un produit multifonction, pas besoin d'ajouter de produit de rinçage mais nous conseillons par contre **d'ajouter du sel, surtout en cas d'eau dure ou très dure.** (Se conformer aux instructions reportées sur l'emballage).

Faute d'ajouter du sel ou du produit de rinçage, il est normal que les voyants SEL* et PRODUIT DE RINÇAGE* restent allumés.

Charger le produit de rinçage

Le produit de rinçage aide au séchage de la vaisselle car il fait glisser l'eau de la surface et évite ainsi la formation de traces ou de taches. Il faut remplir le réservoir à produit de rinçage :

- quand le voyant PRODUIT DE RINÇAGE* du bandeau s'allume, une réserve de produit de rinçage pour 1-2 cycles est encore disponible ;



1. Ouvrir le réservoir « D » en poussant et en soulevant la languette sur le couvercle ;

2. Introduire le produit de rinçage avec précaution jusqu'au niveau maximal de l'ouverture de remplissage en évitant tout débordement. Si cela se produit, nettoyer aussitôt avec un chiffon sec.

3. Fermer le couvercle jusqu'au dé clic.

Ne JAMAIS verser le liquide de rinçage directement à l'intérieur de la cuve.

Régler la dose de produit de rinçage

Si le résultat du séchage n'est pas satisfaisant, le dosage du produit de rinçage peut être réglé.

Appuyer sur la touche On/Off pour allumer et éteindre le lave-vaisselle. Appuyer sur la touche **P** 3 fois de suite. Allumer à l'aide de la touche ON/OFF, le voyant du programme du niveau sélectionné se met à clignoter (configuré sur le niveau d'usine). Régler le niveau de dosage du produit de rinçage à l'aide de la touche **P** ; pendant cette opération, le voyant du produit de rinçage clignote.

Appuyer sur la touche ON/OFF pour sauvegarder le réglage effectué.

Le niveau du produit de rinçage peut être réglé sur ZÉRO (programme ECO), dans ce cas le produit de rinçage ne sera pas débité et le voyant produit de rinçage ne s'allumera pas quand ce dernier sera fini.

Possibilité de sélectionner jusqu'à 4 niveaux maximum selon le modèle de lave-vaisselle.

- si la vaisselle présente des traces, régler sur des chiffres plus bas (1-2).
- s'il y a des gouttes d'eau ou des taches de calcaire, le régler sur des chiffres plus élevés (3-4).

Régler la dureté de l'eau

Chaque lave-vaisselle est équipé d'un adoucisseur d'eau qui, grâce à du sel régénérant spécial lave-vaisselle, fournit de l'eau de lavage sans calcaire.

Ce lave-vaisselle permet d'opérer un réglage pour réduire la pollution et optimiser les performances de lavage selon la dureté de l'eau. Se renseigner auprès de l'organisme distributeur de

l'eau.

Appuyer sur la touche On/Off pour allumer et éteindre le lave-vaisselle. Garder la touche **P** enfoncée pendant quelques secondes jusqu'au signal acoustique. Allumer le lave-vaisselle à l'aide de la touche ON/OFF, le voyant du programme du niveau sélectionné se met à clignoter (L'adoucisseur d'eau est réglé en usine sur le niveau intermédiaire).

Pendant cette opération, le voyant sel clignote.

Régler le niveau de dureté de l'eau à l'aide de la touche **P**, (1-2-3-4* voir tableau dureté de l'eau) jusqu'à 4* niveaux maximum.

Appuyer sur la touche ON/OFF pour sauvegarder le réglage effectué.

En cas d'utilisation de tablettes de lavage multifonction, remplir tout de même le réservoir à sel.

Tableau de dureté de l'eau				Autonomie moyenne** réservoir à sel
niveau	°dH	°fH	mmol/l	mois
1	0 - 11	0 - 20	1,1 - 2	5 mois
2	12 - 17	21 - 30	2,1 - 3	3 mois
3	17 - 34	31 - 60	3,1 - 6	2 mois
4*	34 - 50	61 - 90	6,1 - 9	2/3 semaines

De 0°f à 10°f nous vous conseillons de ne pas utiliser de sel.
* la sélection 4 peut prolonger la durée.
** avec 1 cycle de lavage par jour.

(°dH = dureté en degrés allemands - °fH = dureté en degrés français - mmol/l = millimole/litre)

Charger le sel régénérant

Pour obtenir de bons résultats de lavage, veiller à ce que le réservoir à sel ne soit jamais vide.

Le sel régénérant élimine le calcaire présent dans l'eau et évite ainsi qu'il ne se dépose sur la vaisselle.

Le réservoir à sel qui se trouve dans la partie inférieure du lave-vaisselle (voir Description) doit être rempli :

- quand le flotteur vert* n'est plus visible à travers le couvercle du sel ;
- quand le voyant SEL* du bandeau s'allume ;



1. Sortir le panier inférieur et dévisser le couvercle du réservoir dans le sens inverse des aiguilles d'une montre.

2. Lors de la première mise en service: remplir le réservoir d'eau à ras bord.

3. Utiliser l'entonnoir* (voir figure) pour remplir le réservoir de sel à ras bord (1 kg environ). Il

est tout à fait normal qu'il y ait un peu d'eau qui déborde.

4. Enlever l'entonnoir*, éliminer les résidus de sel sur le filetage. Avant de revisser le couvercle, il faut le rincer à l'eau courante en le plaçant tête en bas et en faisant couler l'eau à travers les quatre fentes en étoile situées dans la partie inférieure du couvercle. (bouchon avec flotteur vert*)

Nous conseillons d'effectuer cette opération à chaque chargement de sel.

Fermer soigneusement le couvercle pour éviter que du produit de lavage pénètre à l'intérieur du réservoir pendant le lavage (cela pourrait endommager irrémédiablement l'adoucisseur).

⚠ En cas de rajout de sel, effectuer cette opération juste avant un cycle de lavage pour éliminer aussitôt la solution saline qui a débordé.

* Présent uniquement sur certains modèles.

Entretien et soin

FR

Coupage de l'arrivée d'eau et du courant

- Fermer le robinet de l'eau après chaque lavage pour éviter tout risque de fuites.
- Débrancher la fiche de la prise de courant lors du nettoyage de l'appareil et pendant tous travaux d'entretien.

Nettoyer le lave-vaisselle

- Pour nettoyer l'extérieur et le bandeau de commande, utiliser un chiffon humide non abrasif. N'utiliser ni solvants ni détergents abrasifs.
- Pour nettoyer la cuve intérieure et enlever toute tache, utiliser un chiffon imbibé d'eau additionnée d'un peu de vinaigre.

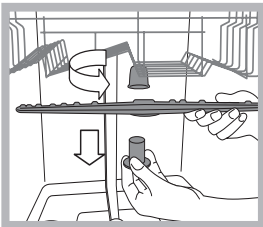
Eviter les mauvaises odeurs

- Laisser toujours la porte entrouverte pour éviter toute stagnation d'humidité.
- Nettoyer régulièrement les joints d'étanchéité de la porte et des bacs à produits de lavage avec une éponge humide. On évitera ainsi les incrustations de déchets d'aliment qui sont les principaux responsables de la formation de mauvaises odeurs.

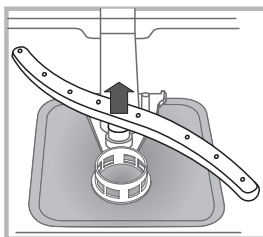
Nettoyer les bras de lavage

Il peut arriver que des déchets restent collés aux bras de lavage et bouchent les trous de sortie de l'eau : mieux vaut les contrôler de temps en temps et les nettoyer avec une petite brosse non métallique.

Les deux bras de lavage sont tous deux démontables.



Pour démonter le bras supérieur, il faut dévisser sa bague en plastique en tournant dans le sens inverse des aiguilles d'une montre. Remonter le bras gicleur supérieur en veillant à ce que la face percée du plus grand nombre d'orifices soit bien orientée vers le haut.



Pour démonter le bras de lavage inférieur, pousser sur les languettes situées sur les côtés et tirer vers le haut.

Nettoyage du filtre d'entrée d'eau*

Si les tuyaux de l'eau sont neufs ou s'ils sont restés longtemps inutilisés, avant d'effectuer le raccordement, faire couler l'eau jusqu'à ce qu'elle devienne limpide et dépourvue d'impuretés. Faute de quoi, un engorgement pourrait se produire au point d'arrivée de l'eau et endommager le lave-vaisselle .

 Nettoyer, périodiquement le filtre d'entrée de l'eau situé à la sortie du robinet.

- Fermer le robinet de l'eau.
- Dévisser l'extrémité du tuyau d'arrivée de l'eau, retirer le filtre et le laver soigneusement à l'eau courante.
- Remettre le filtre en place et visser le tuyau.

Nettoyer les filtres

Les trois filtres qui composent le groupe filtrant débarrassent l'eau de lavage des résidus d'aliments avant de la remettre en circulation : pour obtenir de bons résultats de lavage, il faut les nettoyer.

 Nettoyer les filtres régulièrement.

 Ne pas utiliser le lave-vaisselle sans filtres ou avec filtre mal fixé.

- Après quelques lavages, contrôler le groupe filtrant et, si nécessaire, le laver soigneusement à l'eau courante avec une petite brosse non métallique en procédant comme suit :

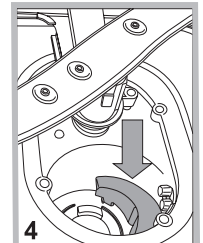
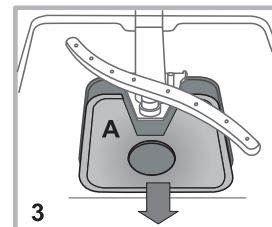
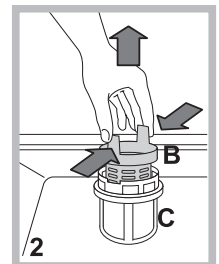
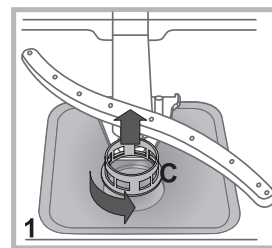
1. tourner le filtre cylindrique **C** dans le sens inverse des aiguilles d'une montre pour le sortir de son emplacement (*fig. 1*).

2. Exercer une légère pression sur les ailettes latérales du gobelet filtre **B** pour le faire sortir (*Fig. 2*) ;

3. Dégager le filtre inox **A**. (*fig. 3*).

4. Examiner la cavité et éliminer tout résidu de nourriture.

NE JAMAIS RETIRER la protection de la pompe de lavage (*pièce noire*) (*fig.4*).



Après avoir nettoyé les filtres, remettre soigneusement le groupe filtrant à sa place, cette opération est fondamentale pour un bon fonctionnement du lave-vaisselle.

En cas d'absence pendant de longues périodes

- Débrancher les raccordements électriques et fermer le robinet de l'eau.
- Laisser la porte entrouverte.
- Au retour, effectuer un lavage à vide.

* Présent uniquement sur certains modèles.

Si l'appareil présente des anomalies de fonctionnement, procéder aux contrôles suivants avant de prendre contact avec le service d'assistance technique.

Anomalies :	Causes / Solutions possibles :
Le lave-vaisselle ne démarre pas ou n'obéit pas aux commandes	<ul style="list-style-type: none"> Eteindre l'appareil à l'aide de la touche ON-OFF, rallumer au bout d'une minute environ et resélectionner le programme. La fiche n'est pas bien branchée dans la prise de courant. La porte du lave-vaisselle n'est pas bien fermée
La porte ne ferme pas	<ul style="list-style-type: none"> La serrure est déclenchée; pousser énergiquement sur la porte jusqu'au « clic ».
Le lave-vaisselle ne vidange pas.	<ul style="list-style-type: none"> Le programme n'est pas encore terminé. Le tuyau de vidange de l'eau est plié (voir Installation). L'évacuation de l'évier est bouchée. Le filtre est bouché par des déchets de nourriture.
Le lave-vaisselle est bruyant.	<ul style="list-style-type: none"> La vaisselle s'entrechoque ou butte contre les bras de lavage. Excès de mousse: le produit de lavage n'est pas bien dosé ou n'est pas approprié. (voir Mise en marche et utilisation).
La vaisselle et les verres présentent des dépôts de calcaire ou une couche blanchâtre.	<ul style="list-style-type: none"> Il manque du sel régénérant ou son réglage n'est pas adapté à la dureté de l'eau (voir Produit de rinçage et sel). Le couvercle du réservoir à sel n'est pas bien fermé. Il n'y a plus de produit de rinçage ou son dosage est insuffisant.
La vaisselle et les verres présentent des traces blanches ou des reflets bleuâtres.	<ul style="list-style-type: none"> Le dosage du produit de rinçage est excessif.
La vaisselle n'est pas sèche.	<ul style="list-style-type: none"> Il y a eu sélection d'un programme sans séchage. Il n'y a plus de produit de rinçage ou son dosage est insuffisant (voir Produit de rinçage et sel). Le réglage du produit de rinçage n'est pas approprié. La vaisselle est en matériau anti-adhésif ou en plastique.
La vaisselle n'est pas propre.	<ul style="list-style-type: none"> Les paniers sont trop chargés (voir Charger les paniers). La vaisselle n'est pas bien rangée. Les bras de lavage ne tournent pas librement. Le programme de lavage n'est pas assez puissant (voir Programmes). Excès de mousse : le produit de lavage n'est pas bien dosé ou n'est pas approprié. (voir Mise en marche et utilisation). Le couvercle du réservoir à produit de rinçage n'est pas bien fermé. Le filtre est sale ou bouché (voir Entretien et soin). Il manque du sel régénérant (voir Produit de rinçage et sel).
<p>Il n'y a pas d'arrivée d'eau - Alarme robinet fermé. (des signaux acoustiques retentissent et tous les voyants des programmes clignotent)</p> <p>Le voyant ON/OFF clignote rapidement et les 2° et 3° voyants du programme s'allument.</p>	<ul style="list-style-type: none"> Il y a une coupure d'eau. Le tuyau d'arrivée de l'eau est plié (voir Installation). Ouvrir le robinet, l'appareil se met en marche au bout de quelques minutes. <p>L'appareil s'est bloqué car personne n'a donné suite au signal sonore*. Eteindre l'appareil à l'aide de la touche ON/OFF, ouvrir le robinet et au bout de quelques secondes rallumer en appuyant à nouveau sur la même touche. Reprogrammer l'appareil et le remettre en marche.</p>

* Présent uniquement sur certains modèles.

Avant d'appeler le service d'assistance technique:

- Vérifier s'il est possible de résoudre l'anomalie soi-même (*voir Anomalies et remèdes*).
- Faire repartir le programme pour s'assurer que l'inconvénient a été résolu.
- Si ce n'est pas le cas, contacter un Service d'Assistance Technique agréé.

 **Ne jamais faire appel à des techniciens non agréés.**

Communiquer:

- le type d'anomalie;
- le modèle de l'appareil (Mod.);
- le numéro de série (S/N).

Ces informations figurent sur la plaque signalétique apposée sur l'appareil (*voir Description de l'appareil*).

NL

Nederlands, 43

DIF 14B1

Inhoud

Productkaart, 44

Voorzorgsmaatregelen en advies, 45

Algemene veiligheid
Afvalverwijdering
Energiebesparing en respect voor het milieu

Installatie, Service 46-47

Plaatsing en waterpas zetten
Hydraulische en elektrische aansluitingen
Aanwijzingen voor de eerste afwascyclus
Technische gegevens
Service

Beschrijving van het apparaat, 48

Aanzichttekening
Bedieningspaneel

Het laden van de rekken, 49-50

Onderrek
Bestekkorf
Bovenrek
Het regelen van de hoogte van het bovenrek

Starten en gebruik, 51

Het starten van de afwasautomaat
Het vaatwasmiddel toevoegen

Programma's, 52

Programmatabel

Glansmiddel en onthardingszout, 53

Het glansmiddel toevoegen
Het onthardingszout toevoegen

Onderhoud en verzorging, 54


Water en elektrische stroom afsluiten
Reinigen van de afwasautomaat
Vermijden van vervelende luchtjes
Reinigen van de sproeiarmen
Reinigen van het watertoevoerfilter
Reinigen van de filters
Als u langere tijd geen gebruik maakt van de afwasautomaat

Storingen en oplossingen, 55

Productkaart

NL

Productkaart	
Merk	INDESIT
Model	DIF 14B1
Beladingscapaciteit in standaard couverts (1)	13
Energie-efficiëntieklasse op een schaal van A+++ (laag gebruik) tot D (hoog gebruik)	A+
Jaarlijks energieverbruik in kWh (2)	295.0
Energieverbruik van de standaard wascyclus in kWh	0.93
Energieverbruik in de off-modus in W	0.5
Energieverbruik in de aan-modus in W	5.0
Jaarlijks waterverbruik in liters (3)	3080.0
Droogeffectiviteit op een schaal van G (minimale effectiviteit) tot A (maximale effectiviteit).	A
Tijdsduur van het standaardprogramma in minuten	190'
Tijdsduur van de aan-modus in minuten	10
Geluidsniveau in dB(A) re 1 pW	49
Inbouwmodel	Ja
N.B.	
1) De informatie op het energielabel en de productkaart is gebaseerd op de standaardwascyclus. Dit programma is geschikt om normaal vervuild vaatwerk te wassen en is het meest efficiënte programma wat betreft water- en energieverbruik. De standaardwascyclus correspondeert met de Eco-cyclus.	
2) Gebaseerd op 280 standaard wascycli met gebruik van koud water en het energieverbruik in de aan- en uit-modus. Het werkelijke energieverbruik is afhankelijk van de manier waarop het apparaat wordt gebruikt.	
3) Gebaseerd op 280 standaard wascycli. Het werkelijke waterverbruik is afhankelijk van de manier waarop het apparaat wordt gebruikt.	

 Het apparaat is ontworpen en gebouwd overeenkomstig de internationale veiligheidsnormen. Deze aanwijzingen zijn geschreven om veiligheidsredenen en moeten zorgvuldig worden doorgenomen.

Bewaar dit boekje zorgvuldig voor eventuele toekomstige raadpleging. Wanneer u het product weggeeft, verkoopt of wanneer u verhuist, dient u dit boekje bij het apparaat te bewaren.

Lees de aanwijzingen zorgvuldig door: er staat belangrijke informatie in over installatie, gebruik en veiligheid.

Dit apparaat is ontworpen voor huishoudelijk gebruik of gelijksoortige toepassingen, bijvoorbeeld:

- delen van winkels, kantoren en andere werkomgevingen die als keuken worden gebruikt, voor het personeel;
- boerderijen;
- gebruik door klanten in hotels, motels en andersoortige verblijfsmogelijkheden;
- bed and breakfasts.

Algemene veiligheid

- Deze afwasmachine mag niet gebruikt worden door personen (inclusief kinderen) met beperkte fysieke, zintuiglijke of mentale capaciteiten, of gebrek aan ervaring en kennis, tenzij zij onder toezicht staan van of instructies met betrekking tot het gebruik ontvangen door een persoon die verantwoordelijk is voor hun veiligheid.
- Volwassenen dienen toezicht te houden om te voorkomen dat kinderen met het apparaat spelen.
- Dit apparaat is ontwikkeld voor niet-professioneel gebruik binnenshuis.
- Dit apparaat moet worden gebruikt voor het wassen van huishoudelijke vaat en alleen door volwassenen volgens de aanwijzingen die terug zijn te vinden in dit boekje.
- De afwasautomaat mag niet buitenshuis worden geïnstalleerd, ook niet in overdekte toestand. Het is zeer gevaarlijk hem bloot te stellen aan regen en onweer.
- Raak de afwasautomaat niet blootvoets aan.
- Haal de stekker niet uit het stopcontact door eraan te trekken, maar door hem beet te pakken.
- Voordat u de afwasautomaat reinigt of onderhoud uitvoert moet u de waterkraan afsluiten en de stekker uit het stopcontact halen.
- In het geval van een storing mag u in geen enkel geval aan de interne mechanismen sleutelen om een reparatie trachten uit te voeren.
- Leun niet tegen de open deur aan en ga er niet op zitten. Het apparaat zou om kunnen vallen.
- De deur dient niet in openstaande stand gelaten te worden omdat men erover zou kunnen struikelen.
- Houd was- en glansmiddelen buiten het bereik van kinderen.
- Het verpakkingsmateriaal is geen speelgoed voor kinderen.

Afvalverwijdering

- Houd u aan de lokale normen, zodat het verpakkingsmateriaal kan worden hergebruikt.
- De Europese richtlijn 2012/19/EU betreffende afgedankte elektrische en elektronische apparatuur (AEEA), voorziet dat elektrische apparaten niet met het gewone huisvuil mogen worden meegegeven. Afgedankte apparaten moeten gescheiden worden ingezameld om het recyclen en herwinnen van de gebruikte materialen te optimaliseren en potentiële schade voor de gezondheid en het milieu te voorkomen. Het symbool van de afvallemmer met een kruis staat op alle producten om de consument eraan te herinneren dit product gescheiden in te zamelen.
Voor meer informatie betreffende het verwijderen van elektronische apparatuur kan de consument zich wenden tot de gemeentelijke reinigingsdienst of de verkoper.

Energiebesparing en respect voor het milieu

Water en energie besparen

- Start de afwasautomaat alleen als hij volgeladen is.
- Als u moet wachten totdat de afwasautomaat gevuld is, kunt u vervelende luchtjes vermijden door het programma *Inweken te gebruiken* (zie *Programma's*).
- Selecteer een programma wat geschikt is voor het type vaat en het soort vuil, door de Programmatafel te raadplegen:
 - voor een gemiddeld vuile vaat gebruikt u het programma Eco, dat een laag energie- en waterverbruik garandeert.
 - als u een kleine vaat heeft activeert u de optie Halve lading* (zie *Starten en gebruik*).
- Als u elektriciteitsbedrijf op bepaalde tijden of dagen goedkopere tarieven heeft, kunt u de afwasautomaat op deze tijden gebruiken. De optie Uitgestelde start* (zie *Starten en gebruik*) kan u erbij helpen het wassen op deze wijze te organiseren.

Afwasmiddelen zonder fosfaten, zonder chloor en met enzymen.

- We raden u sterk aan afwasmiddelen zonder fosfaten of chloor te gebruiken omdat deze geschikter zijn voor het behoud van het milieu.
- Enzymen zorgen voor een effectieve werking op temperaturen van ongeveer 50°C. Daarom kunt u met afwasmiddelen met enzymen op lage temperaturen resultaten bereiken die u anders pas op 65°C zou hebben.
- Doseer het afwasmiddel goed, op basis van de aanwijzingen van de fabrikant, van de waterhardheid, de hoeveelheid vuil en de hoeveelheid vaat, om zo verspillingen te voorkomen. Ook al zijn sommige afwasmiddelen biologisch afbreekbaar, toch bevatten zij elementen die het evenwicht van de natuur verstoren.

Installatie - Service

NL

⚠ Als u het apparaat verplaatst moet u het verticaal houden; als dit niet mogelijk is moet u het naar achteren kantelen.

Plaatsing en waterpas zetten

1. Haal het apparaat uit de verpakking en controleer dat het geen schade heeft opgelopen tijdens het transport. Als het apparaat beschadigd is, moet u het niet aansluiten maar de dealer inschakelen.

2. De vaatwasser moet met de zijkant of de achterkant tegen de aangrenzende kastjes of de wand worden geïnstalleerd. Dit apparaat kan ook onder het aanrecht worden ingebouwd* (zie *Installatieblad*).

3. Plaats de vaatwasser op een rechte en stevige vloer. Compenseer eventuele onregelmatigheden door de voorste stelvoetjes los- of vast te draaien, totdat het apparaat horizontaal staat. Een correcte nivellering geeft stabiliteit en voorkomt trillingen, geluiden en verplaatsingen.

4*. Om de hoogte van het achterste stelvoetje te regelen moet u draaien aan de zeshoekige rode beslagring aan de onder-/voorzijde in het midden van de vaatwasser. Gebruik hiervoor een zeshoekige sleutel met een opening van 8 mm. Draai rechtsom om de hoogte te vermeerderen, linksom om de hoogte te verminderen. (zie *bijgeleverd instructieblad voor inbouw*)

Hydraulische en elektrische aansluitingen

⚠ Het voor de installatie aanpassen aan het elektrische en hydraulische systeem mag alleen door erkende technici worden uitgevoerd.

⚠ De afwasautomaat mag niet bovenop de buizen of de elektrische voedingskabel worden geplaatst.

⚠ Het apparaat dient aangesloten te zijn op de waterleiding met nieuwe buizen.

Gebruik geen oude buizen.

De buizen voor de toe- en afvoer van het water, en de elektrische voedingskabel kunnen voor een betere installatie zowel naar rechts of naar links worden gericht.

Aansluiting van de buis voor de watertoevoer

- schroef de toevoerbuis op een kraan met schroefdraad van 3/4 gas. Voor u hem vastschroeft moet u het water laten lopen tot het compleet helder is. Zo voorkomt u dat eventuele onzuiverheden het apparaat doen verstopen.
- Aansluiting op de warmwaterkraan: als er een centrale verwarming is met radiatoren kan de vaatwasser worden gevoed met warm water mits dit water niet warmer is dan 60°C.

⚠ Schroef de buis aan de kraan zoals beschreven voor de koudwateraansluiting

⚠ Als de lengte van de toevoerbuis niet toereikend is, dient u zich te wenden tot een speciaalzaak of tot een erkende monteur (zie *Service*).

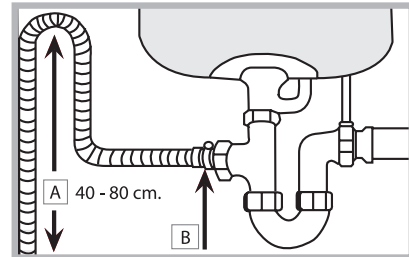
⚠ De waterdruk moet zich bevinden tussen de waarden die staan vermeld in de tabel met Technische gegevens (zie *hiernaast*).

Zorg ervoor dat de buis niet is geknikt of samengedrukt.

Aansluiting van de buis op de waterafvoer

Verbind de afvoerbuis, zonder hem te buigen, aan een afvoerleiding met een minimum doorsnede van 4 cm.

De afvoerbuis moet zich op een hoogte van tussen de 40 en de 80 cm van de vloer of van het draagvlak van de vaatwasser af bevinden (A).



Voor u de afvoerbuis aansluit op de sifon van de wasbak moet u de plastic dop verwijderen (B).

Lekkagebeveiliging

Om lekkages te voorkomen is de vaatwasser:

- voorzien van een systeem dat de watertoevoer onderbreekt in geval van storingen of lekkages van binnenuit.
- Enkele modellen zijn voorzien van een aanvullend beveiligingsmechanisme **New Acqua Stop***, dat de lekkage ook voorkomt in het geval de toevoerbuis kapotgaat.



GEVAARLIJKE SPANNING!

De toevoerbuis mag in geen geval worden doorsneden: hij bevat onderdelen die onder spanning staan.

Elektrische aansluiting

Voordat u de stekker in het stopcontact steekt, moet u zich ervan verzekeren dat:

- het stopcontact geaard is en voldoet aan de geldende normen;
- het stopcontact in staat is het maximale vermogen van het apparaat te dragen. Dit vermogen staat op het typeplaatje aan de binnenkant van de deur (zie *hoofdstuk Beschrijving van de vaatwasser*);
- de spanningswaarden zich bevinden tussen de waarden die staan aangegeven op het typeplaatje aan de binnenkant van de deur;
- de stekker van het apparaat en het stopcontact overeenkomen. Als dit niet het geval is moet u een bevoegde monteur inschakelen om de stekker te laten vervangen (zie *Service*); gebruik geen verlengsnoeren of dubbelstekkers.

⚠ Wanneer het apparaat is geïnstalleerd, moeten de elektrische voedingskabel en het stopcontact makkelijk te bereiken zijn.

⚠ De kabel mag niet worden gebogen of samengedrukt.

⚠ In het geval de voedingskabel beschadigd is, dient deze vervangen te worden door de fabrikant of door uw Technische Servicedienst, zodat elk risico vermeden wordt. (Zie *Service*)

* Alleen aanwezig op bepaalde modellen.

Anticondensstrip*


Nadat u de afwasautomaat heeft ingebouwd opent u de deur en plakt u de doorzichtige plakstrip onder het houten werkvlak, zodat u het beschermt tegen eventuele condens.



Aanwijzingen voor de eerste afwascyclus

Na de installatie moet u de beschermelementen op de rekken verwijderen zoals ook de elastieken op het bovenrek (waar aanwezig).

Direct voor de eerste wascyclus, moet u het zoutreservoir volledig met water vullen en ongeveer 1 kg onthardingszout toevoegen (zie hoofdstuk Glansmiddel en onthardingszout): het is normaal dat er tijdens deze handeling water overloopt. Selecteer de hardheid van het water (zie hoofdstuk Glansmiddel en onthardingszout).

- Na het vullen van het onthardingszout gaat het controlelampje ZOUT TOEVOEGEN* uit.

 Als u geen onthardingszout toevoegt kan de waterontharder en het verwarmingselement worden beschadigd.

Technische gegevens	
Afmetingen	breedte cm 59,5 hoogte cm 82 diepte cm 57
Capaciteit	13 bordensets
Waterdruk toevoer	0,05 ÷ 1 MPa (0,5 ÷ 10 bar) 7,25 – 145 psi
Netspanning	Zie typeplaatje
Totaal opnemingsvermogen	Zie typeplaatje
Zekering	Zie typeplaatje
 	Deze afwasautomaat voldoet aan de volgende EU richtlijnen: - 2006/95/EEG (Laagspanning) - 2004/108/EEG (Elektromagnetische Compatibiliteit) - 2009/125/EG (Comm. Reg. 1016/2010) (Ecodesign) - 97/17/EC (Etikettering) - 2012/19/EU (AEEA)

Service

Voordat u de Servicedienst inschakelt:

- Dient u te controleren of u de storing zelf kunt oplossen (zie *Storingen en Oplossingen*).
- Start het programma opnieuw om te controleren of het probleem is opgelost.
- Als dit niet het geval is dient u de erkende Technische Servicedienst in te schakelen.

Wendt u nooit tot niet erkende technici.

U dient door te geven:

- het type storing;
- het model van het apparaat (Mod.);
- het serienummer (S/N).

Deze informatie bevindt zich op het typeplaatje op het apparaat (zie *Beschrijving van het apparaat*).

Het apparaat beschikt over een aantal geluidssignalen/tonen (aan de hand van het model vaatwasser) die waarschuwen dat de betreffende functie van start is gegaan: inschakeling, einde cyclus, etc.

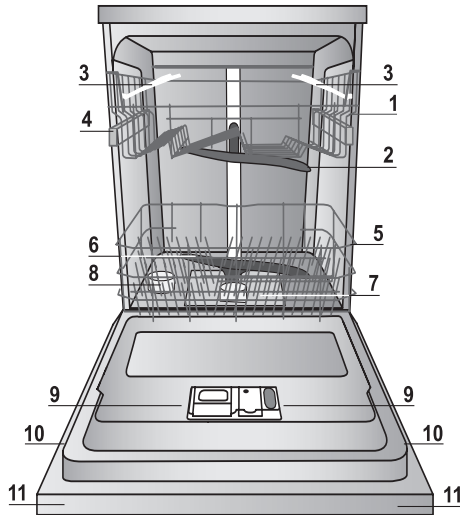
De symbolen/controlelampjes/leds op het bedieningspaneel/display kunnen van kleur veranderen, knipperen of vast aanstaan. (aan de hand van het model vaatwasser).

* Alleen aanwezig op bepaalde modellen.

Beschrijving van het apparaat

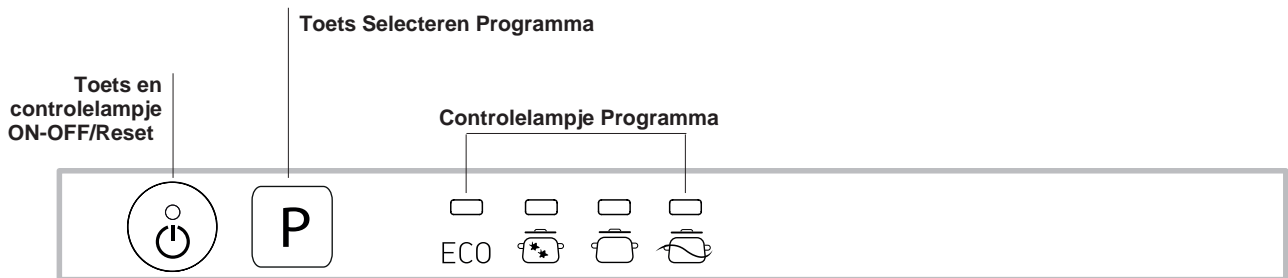
NL

Aanzichttekening



1. Bovenrek
2. Bovenste sproeiarmen
3. Opklaprekjes
4. Regeling hoogte bovenrek
5. Onderrek
6. Onderste sproeiarmen
7. Filter
8. Zoutreservoir
9. Wasmiddelbakje, reservoir glansspoelmiddel en Active Oxigen mechanisme*
10. Typeplaatje
11. Bedieningspaneel***

Bedieningspaneel



*** Alleen op modellen voor volledige inbouw.

* Alleen aanwezig op bepaalde modellen.

Het aantal en het soort programma's en opties verschilt aan de hand van het model afwasautomaat.

Het laden van de rekken

Advies

Voordat u de vaat inlaadt moet u overtollige etensresten verwijderen en glazen en bekers legen. **Het is niet noodzakelijk de vaat met water af te spoelen voor u hem in de vaatwasser laadt.**

Plaats de vaat dusdanig zodat hij stevig vaststaat en niet om kan vallen. Pannen, bakken en glazen moeten met de opening naar onder worden geplaatst en holle of bolle elementen moeten schuin worden geplaatst zodat het water alle oppervlakken kan bereiken en daarna vrijuit kan wegspoelen.

Zorg er voor dat deksels, handvatten, koekenpannen en schalen het draaien van de sproeiarmen niet beletten. Plaats kleine voorwerpen in de bestekkorf.

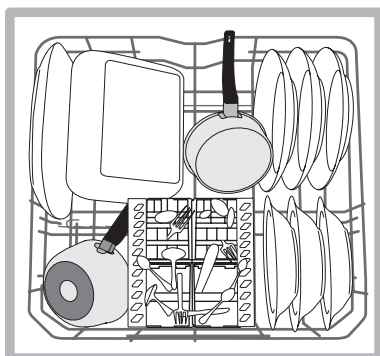
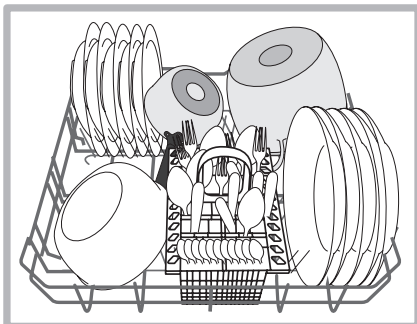
Plastic voorwerpen en pannen met antiaanbaklaag houden waterdruppels langer vast. Hun droogtegraad zal lager zijn dan die van voorwerpen van aardewerk of staal.

Lichte voorwerpen (zoals plastic bakken) moeten bij voorkeur op het bovenrek worden geplaatst, en zodanig dat zij niet kunnen bewegen.

Nadat u alles heeft ingeladen moet u controleren of de sproeiarmen vrij kunnen ronddraaien.

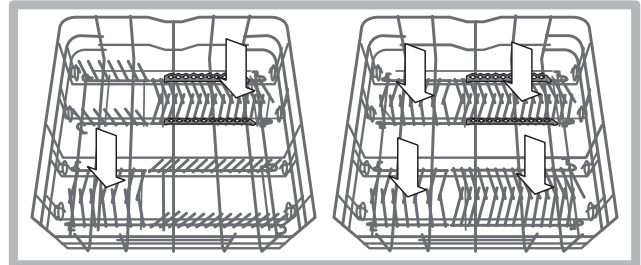
Onderrek

In het onderrek kunt u pannen, deksels, borden, slakommen, bestek, etc. plaatsen. Grote borden en deksels moeten bij voorkeur aan de zijkant van het rek worden geplaatst.



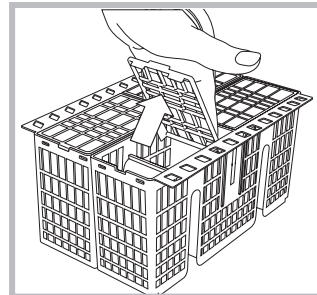
Het is aan te raden zeer vuile vaat in het onderrek te plaatsen, aangezien in dit deel van de vaatwasser de kracht van de waterstroom groter is waardoor de wasprestaties verbeteren.


Enkele modellen vaatwasser beschikken over uitklapbare delen*, deze kunnen in verticale positie worden gezet voor het plaatsen van borden, of in horizontale positie (neer), om pannen en slakommen beter te plaatsen.



Bestekkorf

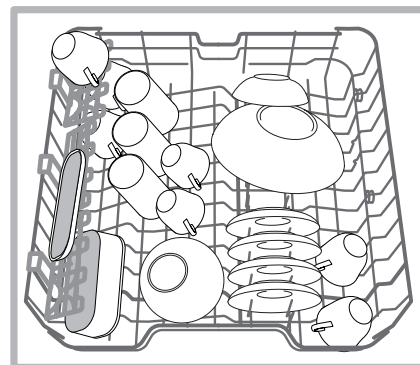
De bestekkorf is voorzien van roosters aan de bovenkant waarmee u het bestek beter kunt neerzetten. De korf mag alleen aan de voorzijde van het onderrek worden geplaatst.



 Messen en andere puntige voorwerpen moeten met de punten naar beneden in de bestekkorf worden geplaatst of op de opklaprekjes in het bovenrek gelegd in horizontale positie.

Bovenrek

Laad lichte en breekbare vaat zoals glazen, kopjes, bordjes, lage slakommen, in het bovenrek.



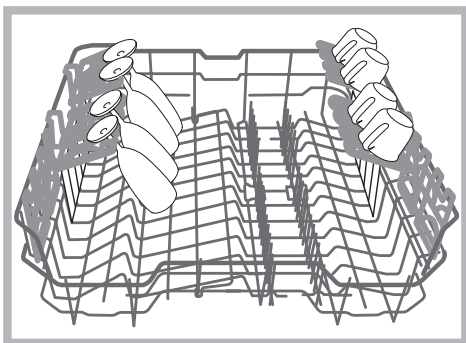
Enkele modellen vaatwasser beschikken over uitklapbare delen*, die in verticale stand kunnen worden gebruikt om bordjes te rangschikken, of die kunnen worden neergelegd om bakjes of houders op te plaatsen.

*Alleen op bepaalde modellen beschikbaar en variërend in aantal en positie.

Opklaprekjes met verschillende standen

De opklaprekjes aan de zijkant kunnen op drie verschillende hoogten worden gezet om de plaatsing van de vaat in het rek te optimaliseren.

Wijn glazen kunnen op een stabiele wijze op de opklaprekjes worden geplaatst door de voet van het glas in de speciale gaten te steken.



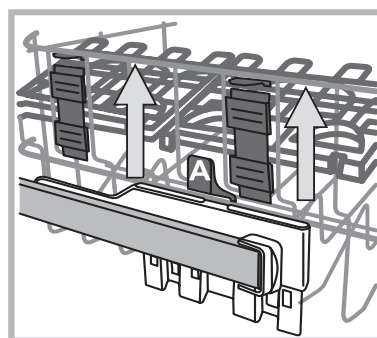
Het bovenrek kan naar believen in hoogte worden aangepast: naar boven toe als men in het onderrek volumineuze vaat wil plaatsen, naar beneden toe om goed te kunnen profiteren van alle plek in de opklaprekjes of de uitklapbare delen, zodat er naar boven toe meer plaats is.

Het regelen van de hoogte van het bovenrek

Om de vaat beter te kunnen verdelen, kunt u het bovenrek hoger of lager zetten.

We raden u aan de hoogte van het bovenrek te regelen als het REK LEEG IS.

Verplaats het rek NOOIT aan een enkele kant.



Als het rek beschikt over een **Lift-Up*** (zie afbeelding), tilt u het rek op door het aan de zijkanten vast te houden. Til hem dan naar boven op. Om naar de lagere stand terug te keren, drukt u op de handels (**A**) aan de zijkanten van het rek en helpt u het rek weer naar beneden te gaan.

Niet geschikte vaat

- Houten bestek of vaat.
- Breekbare, versierde glazen, met de hand vervaardigd vaatwerk en antiek vaatwerk. Deze decoraties zijn niet vaatwasserbestendig.
- De delen in synthetisch materiaal zijn niet hittebestendig.
- Vaatwerk van koper of tin.
- Vaatwerk dat vuil is met as, was, smeerolie of inkt.

De decoraties op glas en aluminium en zilveren delen kunnen tijdens het wassen verkleuren of witter worden. Ook enkele soorten glas (bv. kristallen voorwerpen) kunnen na vele wasbeurten mat worden.

Schade aan glas en vaatwerk

Oorzaken:

- Type glas en procedures voor het maken van glas.
- Chemische samenstelling van het wasmiddel.
- Watertemperatuur van het spoelprogramma.

Advies:

- Gebruik alleen glazen en porselein waarvan door de producent wordt gegarandeerd dat het vaatwasserbestendig is.
- Gebruik alleen wasmiddel dat geschikt is voor breekbaar vaatwerk.
- Verwijder glazen en bestek z.s.m. na het einde van het programma uit de vaatwasser.

* Alleen aanwezig op bepaalde modellen.

Start de vaatwasser

1. Open de waterkraan.
2. Open de deur en druk op de ON-OFF toets.
3. Doseer het vaatwasmiddel. (zie hiernaast).
4. Laad de rekken (zie *De rekken laden*).
5. Selecteer het programma aan de hand van het soort vaat en het type vuil (zie *de programmatafel*) door op de toets **P** te drukken.
6. Selecteer de wasopties*. (zie *Speciale programma's en Opties*).
7. Start het programma door de deur te sluiten.
8. Het einde van de cyclus wordt aangegeven door enkele geluidssignalen en het knipperen van het controlelampje van het geselecteerde programma. Open de deur, schakel het apparaat uit met de ON-OFF toets, doe de waterkraan dicht en haal de stekker uit het stopcontact.
9. Wacht enkele minuten voordat u de vaat eruit haalt, om te voorkomen dat u zich verbrandt. Laad de vaat uit, beginnend met het onderrek.

 - Om het energieverbruik te verminderen gaat de automaat, wanneer hij voor langere tijd NIET gebruikt wordt, automatisch uit.

 Als de vaat niet zo vuil is of reeds is afgespoeld, dient u de dosis vaatwasmiddel aanzienlijk te beperken.

Een reeds gestart programma wijzigen

Als u een verkeerd programma heeft geselecteerd kunt u dit wijzigen, mits het net gestart is: open de deur en zorg ervoor u niet te branden met de vrijkomende stoom. Door langere tijd te drukken op de ON/OFF toets gaat het apparaat uit. Doe het apparaat weer aan met de ON/OFF toets en selecteer het nieuwe programma en de eventuele opties. Start de vaatwasser door de deur te sluiten.

Overige vaat toevoegen

Zonder de vaatwasser uit te zetten opent u de deur. Pas op de vrijkomende hete stoom, en doe de vaat in de vaatwasser. Sluit de deur: de wascyclus wordt hervat.

Onvoorziene onderbrekingen

Als tijdens het wassen de deur wordt geopend of er een stroomonderbreking plaatsvindt, wordt het programma onderbroken. Als de deur weer dichtgaat of wanneer de stroom terugkeert zal het worden hervat op het punt waar het werd onderbroken.

Het vaatwasmiddel toevoegen

Een goed wasresultaat hangt ook af van een correcte dosering van het vaatwasmiddel. Teveel vaatwasmiddel betekent niet automatisch een efficiëntere reiniging. Bovendien is dit niet goed voor het milieu.

Aan de hand van de hoeveelheid vuil kan de dosering worden aangepast m.b.v. een vaatwasmiddel in poeder- of in vloeibare vorm.

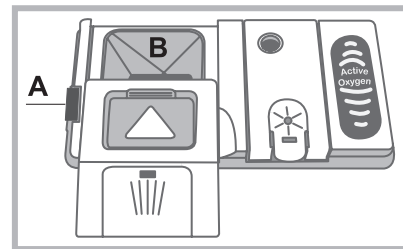
Normaal gebruikt men voor een gemiddeld vuile was ca. 35 g. (poeder), of 35 ml (vloeibaar). Als u wastabletten gebruikt, is één voldoende.

Als de vaat niet zo vuil is of reeds is afgespoeld, dient u de dosis vaatwasmiddel aanzienlijk te beperken.

Voor een juist wasresultaat dient u de instructies te volgen die op de verpakking van het vaatwasmiddel staan.

In het geval van verdere vragen raden wij u aan contact op te nemen met de klantenservice van de wasmiddelfabrikant.

Om het wasmiddelbakje te openen, drukt u op het openingsmechanisme "A"



Doe het vaatwasmiddel alleen in het droge bakje "B". Het vaatwasmiddel dat nodig is voor de voorwas moet direct in de vaatwasmachine worden geplaatst.

1. Doseer het vaatwasmiddel met behulp van de Programmatafel om de juiste hoeveelheid te gebruiken. In het kuipje **B** staat een niveau vermeld waar de maximum hoeveelheid vloeibaar- of poedervaatwasmiddel voor elke cyclus kan worden gegoten.

2. Verwijder de eventuele wasmiddelresten van de rand van het bakje en sluit het deksel met een klik.

3. Sluit het deksel van het wasmiddelbakje door het naar boven toe te drukken, totdat het afsluitmechanisme op zijn plaats is. Het wasmiddelbakje gaat automatisch op het juiste moment open, aan de hand van het type programma.

Als u gecombineerde vaatwasmiddelen gebruikt, raden we u aan de functie TABS te gebruiken, waarmee u het afwasprogramma juist afstemt. Zo zult u altijd het beste was- en droogresultaat bereiken.

 Gebruik alleen een specifiek vaatwasmiddel.

GEBRUIK NOOIT vaatwasmiddel voor met de hand wassen.

Een overmatig gebruik van vaatwasmiddel kan schuimresiduen achterlaten aan het einde van de wascyclus.

We raden u aan alleen tabletten te gebruiken bij modellen waar de optie MULTIFUNCTIE TABLETTEN bestaat.

De beste was- en droogprestaties bereikt u met het gebruik van een vaatwasmiddel in poedervorm, een vloeibaar glansspoelmiddel en onthardingszout.




* Alleen aanwezig op bepaalde modellen.

Programma's

NL

De gegevens van de programma's zijn gemeten in laboratoriumomstandigheden volgens de Europese vorm EN 50242. **Aan de hand van de verschillende gebruiksmogelijkheden kunnen de duur en de programmegegevens verschillen.**

⚠ Het aantal en het soort programma's en opties verschilt aan de hand van het model afwasautomaat.

Programma	Programma's met droogfunctie	Opties	Duur van het programma	Waterverbruik (l/cyclus)	Energieverbruik (KWh/cyclus)
1. Eco	Ja	Nee	03:10'	11,0	1,04
2. Intensief 	Ja	Nee	02:30'	16,5	1,70
3. Normaal 	Ja	Nee	02:00'	16,0	1,40
4. Weken 	Nee	Nee	00:10'	4,0	0,01

Aanwijzingen voor het kiezen van het programma en de dosering van het afwasmiddel

1. Het ECO wasprogramma is het standaardprogramma waarop de gegevens op het energielabel betrekking hebben: deze cyclus is geschikt voor het reinigen van normaal vuile afwas en is het meest efficiënte programma voor wat betreft energie- en waterverbruik voor dit soort vaat. 27 gr/ml + 6 gr/ml** – 1 Tab (**Hoeveelheid vaatwasmiddel van voorwas)
2. Zeer vuile vaat en pannen (niet te gebruiken voor teer vaatwerk). 30 gr/ml – 1 Tab
3. Normaal vuile vaat en pannen. 27 gr/ml + 6 gr/ml** – 1 Tab
4. Voorwas in afwachting van de lading van de volgende maaltijd. Geen afwasmiddel

Verbruik in stand-by: Verbruik in left-on modus: 5 W - verbruik in off modus: 0,5 W.

N.B.:

Voor een zuiniger verbruik de afwasmachine volgeladen laten draaien.

Aanwijzing voor de Proeflaboratoria: voor gedetailleerde informatie over de omstandigheden van de EN-vergelijkingsproef kunt u contact opnemen met:
assistenza_en_lvs@indesitcompany.com

* Alleen aanwezig op bepaalde modellen.

⚠ Gebruik uitsluitend producten die speciaal voor vaatwasmachines bestemd zijn.

Gebruik geen keuzenzout of industrieel zout en ook geen wasmiddelen voor handwas.

Volg de aanwijzingen op de verpakking.

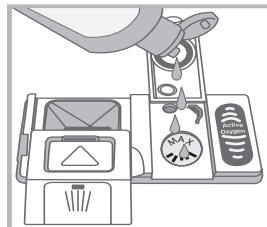
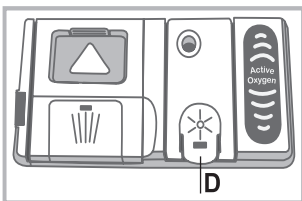
⚠ Als u een multifunctioneel product gebruikt, is het niet nodig een glansmiddel toe te voegen. Wij raden u echter wel aan onthardingszout toe te voegen, als het water hard of zeer hard is. (Volg de aanwijzingen op de verpakking).

⚠ Als u geen zout of glansmiddel toevoegt, is het normaal dat de controlelampjes ZOUT TOEVOEGEN* en GLANSMIDDEL TOEVOEGEN* blijven branden.

Het glansmiddel toevoegen

Het glansmiddel bevordert het drogen van de vaat door het water van het oppervlak af te laten glijden. Op deze manier voorkomt u strepen of vlekken. Het glansmiddelreservoir moet worden gevuld:

- als op het bedieningspaneel het controlelampje GLANSMIDDEL TOEVOEGEN aangaat* is er nog voldoende glansmiddel over voor 1-2 wasbeurten;



- Open de houder "D" door het lipje op het deksel in te drukken en omhoog te halen;
- Doe het glansmiddel voorzichtig in het bakje tot aan het streepje. Zorg ervoor dat u niet morst. Als u wel morst, moet u het product gelijk met een droge doek verwijderen.
- Sluit het deksel met een klik.

Giet het glansmiddel NOOIT direct in de machine.

De dosis glansmiddel regelen

Als u niet tevreden bent over de droogresultaten, kunt u de dosis glansmiddel regelen.

Schakel het apparaat in en daarna weer uit met de ON/OFF toets. Druk 3 keer op de P toets. Doe de vaatwasser aan met de ON/OFF toets. Het controlelampje van het ingestelde niveau knippert (*ingesteld op fabriekswaarden*).

Regel de toevoer van het glansmiddel m.b.v. de toets P. Tijdens deze handeling zal het controlelampje van het glansmiddel knipperen.

Druk op de ON/OFF toets om de ingestelde regeling op te slaan.

Het glansmiddelniveau kan worden ingesteld op NUL (ECO). In dat geval zal er geen glansmiddel worden toegevoegd en zal het controlelampje GLANSMIDDEL TOEVOEGEN niet aangaan als het product op is.

U kunt maximaal 4 niveaus instellen, aan de hand van het model vaatwasser.

- als u op de vaat strepen aantreft, moet u een lagere stand instellen (1-2).
- als u waterdruppels of kalkaanslag aantreft, moet u een hogere stand instellen (3-4).

Instellen waterhardheid

Elke afwasautomaat is voorzien van een waterontharder die, met behulp van speciaal onthardingszout, kalkvrij water levert voor het wassen van de vaat.

In deze vaatwasser kan de waterontharder aan de hand van de waterhardheid worden geregeld voor het beperken van

de vervuiling en het optimaliseren van de wasprestaties. Dit gegeven kunt u bij uw plaatselijk waterbedrijf opvragen.

Schakel het apparaat in en daarna weer uit met de ON/OFF toets. Houd de P toets enkele seconden ingedrukt tot u een geluidssignaal hoort. Doe de vaatwasser aan met de ON/OFF toets. Het controlelampje van het ingestelde niveau gaat knipperen (*de waterontharder staat op een gemiddeld niveau*). Tijdens deze handeling knippert het controlelampje van het onthardingszout.

Regel het niveau van de waterhardheid met de P toets, (1-2-3-4* zie tabel waterhardheid) tot aan een max. van 4* niveaus. **Druk op de ON/OFF toets om de ingestelde regeling op te slaan.**

Als u multifunctie tabletten gebruikt moet u toch het zoutreservoir vullen.

Tabel Waterhardheid				Gemiddelde duur** zoutreservoir
niveau	°dH	°fH	mmol/l	maanden
1	0 - 11	0 - 20	1,1 - 2	5 maanden
2	12 - 17	21 - 30	2,1 - 3	3 maanden
3	17 - 34	31 - 60	3,1 - 6	2 maanden
4*	34 - 50	61 - 90	6,1 - 9	2/3 weken

Van 0°f tot 10°f raden wij u aan geen onthardingszout te gebruiken. * als u 4 instelt kan de duur iets langer zijn.

** met 1 cyclus per dag

(°dH = waterhardheid in Duitse graden - °fH = waterhardheid in Franse graden - mmol/l = millimol/liter)

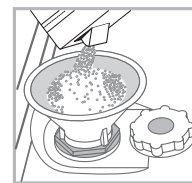
Het onthardingszout toevoegen

Om goede wasresultaten te bereiken, moet u altijd controleren of het zoutreservoir voldoende gevuld is.

Het onthardingszout verwijdert het kalk uit het water en zorgt ervoor dat er geen kalkaanslag op de vaat achterblijft.

Het zoutreservoir bevindt zich aan de onderzijde van de vaatwasmachine (*zie Beschrijving*) en moet worden gevuld:

- als de groene drijver* niet zichtbaar is als u naar de zoutdop kijkt;
- als op het bedieningspaneel het controlelampje ZOUT TOEVOEGEN* aangaat;



- Haal het onderrek naar voren en draai de dop van het zoutreservoir tegen de klok in.
- Alleen voor de eerste afwasbeurt: vul het reservoir tot aan de rand met water.
- Plaats de trechter* (*zie afbeelding*) en vul het reservoir tot aan de rand met zout (ca. 1 kg); het is normaal dat er wat water overloopt.

4. Verwijder de trechter*, reinig de eventuele zoutresten op de opening. Spoel de dop onder het water af voor u hem weer terugschroeft door hem ondersteboven onder de waterstraal te plaatsen en het water uit de 4 gulleven aan de onderzijde van de dop te laten stromen. (dop met groene drijver*)

We raden u aan bovenstaande handeling elke keer uit te voeren als u zout bijvult.

Schroef de dop weer op zijn plaats, zodat er tijdens het wassen geen afwasmiddel in het reservoir kan komen (de waterontharder zou onherstelbaar kunnen worden beschadigd).

⚠ Wanneer noodzakelijk, voegt u het zout toe vóór een wascyclus, zodat de overgelopen zoutoplossing uit het zoutreservoir wordt verwijderd.

* Alleen aanwezig op bepaalde modellen.

Onderhoud en verzorging

NL

Water en elektrische stroom afsluiten

- Sluit na elke afwasbeurt de waterkraan af om lekkage te voorkomen.
- Haal de stekker uit het stopcontact tijdens reiniging en onderhoud.

Reinigen van de afwasautomaat

- De buitenkant en het bedieningspaneel kunnen worden gereinigd met een natte, niet schurende doek. Gebruik geen oplosmiddelen of schuurmiddelen.
- De vlekken aan de binnenkant van de afwasautomaat kunnen worden verwijderd met een natte doek en wat azijn.

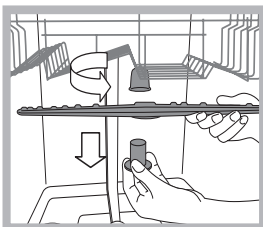
Vermijden van vervelende luchtjes

- Laat de deur altijd op een kier om het ophopen van vocht te voorkomen.
- Reinig geregeld de afdichtingen rondom de deur en de wasmiddelbakjes met een vochtige spons. Zo vermijdt u het ophopen van etensresten die de hoofdoorzaak zijn van vervelende luchtjes.

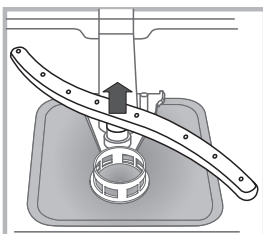
Reinigen van de sproeiarmen

Het kan gebeuren dat er etensresten aan de sproeiarmen blijven kleven en de gaatjes waar water uit komt verstoppen: u doet er goed aan ze regelmatig te controleren en te reinigen met een niet-metalen borsteltje.

De twee sproeiarmen kunnen beide uit elkaar worden gehaald.



Om de bovenste sproeiarm uit elkaar te halen dient u de plastic dop linksom los te schroeven. De bovenste sproeiarm moet worden gemonteerd met de gaten naar boven gericht.



De onderste sproeiarm haalt u uit elkaar door druk uit te oefenen op de lipjes aan de zijkant en door hem daarna naar boven te trekken.

Reinigen van het watertoevoerfilter*

Als de waterleiding nieuw is of lange tijd niet gebruikt, laat dan voordat u de aansluiting tot stand brengt het water lopen totdat het helder is en vrij van vuildeeltjes. Als u dit niet doet loopt u het risico dat het punt waar het water binnenkomt verstopt raakt en uw afwasautomaat beschadigt.

- ⚠ Reinig geregeld het watertoevoerfilter bij de kraan.
 - Doe de waterkraan dicht.
 - Schroef het uiteinde van de watertoevoerbuïs los, verwijder het filter en reinig het voorzichtig onder stromend water.
 - Doe het filter op zijn plaats en schroef de buïs vast.

Reinigen van de filters

De filtergroep wordt gevormd door drie filters die etensresten uit het waswater verwijderen en zorgen dat het weer schoon in het watercircuit terechtkomt: voor een optimaal resultaat moeten de filters regelmatig worden schoongemaakt.

- ⚠ Reinig de filters regelmatig.

⚠ De afwasautomaat mag niet zonder filters of met een los filter worden gebruikt.

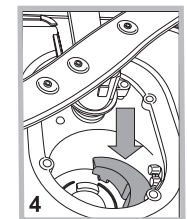
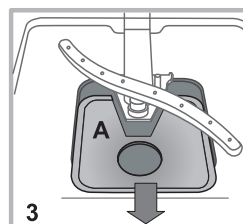
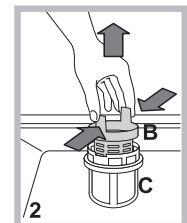
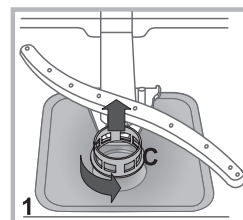
- Controleer na enkele wasbeurten de filtergroep. Reinig hem indien noodzakelijk grondig onder stromend water met behulp van een niet-metalen borsteltje. Volg onderstaande aanwijzingen:

1. draai het cilindrische filter C linksom en trek hem naar buiten (afb. 1).

2. Verwijder het glasfilter B door een lichte druk uit te oefenen op de lipjes aan de zijkant (Afb. 2);

3. Haal het roestvrijstalen bordfilter A van zijn plek (afb. 3).

4. Controleer het afvoerputje en verwijder eventuele etensresten. **VERWIJDER NOOIT** de bescherming van de waspomp (zwart element) (afb. 4).



Na het reinigen van de filters dient u de filtergroep weer op zijn plaats te zetten. Dit is fundamenteel voor een goede werking van de afwasautomaat.

Als u langere tijd geen gebruik maakt van de afwasautomaat

- Schakel de stroom uit en sluit de waterkraan af.
- Laat de deur op een kier staan.
- Laat als u terugkeert de afwasautomaat een keer leeg draaien.

* Alleen aanwezig op bepaalde modellen.

Storingen en oplossingen

Het kan gebeuren dat de vaatwasser niet werkt. Voor u de Servicedienst opbelt moet u controleren of u het euvel niet gemakkelijk zelf kunt oplossen m.b.v. volgende lijst.

Storingen:	Mogelijke oorzaken / Oplossingen:
De vaatwasser start niet of volgt de bedieningen niet op	<ul style="list-style-type: none"> • Schakel het apparaat uit door te drukken op de toets ON/OFF, schakel het na circa een minuut weer in en stel het programma opnieuw in. * De stekker zit niet goed in het stopcontact. • De deur van de vaatwasser is niet goed dicht.
De deur gaat niet dicht	<ul style="list-style-type: none"> • Het slot zit niet goed vast. Druk stevig tegen de deur totdat u een klik hoort.
De vaatwasser pompt het water niet af.	<ul style="list-style-type: none"> * Het programma is nog niet geëindigd. * De waterafvoerbuis is gebogen (zie Installatie). • De afvoer van de wasbak is verstopt. • Het filter is verstopt met etensresten
De vaatwasser maakt lawaai.	<ul style="list-style-type: none"> • De vaat stoot tegen elkaar of tegen de sproeiarmen. • Overtollige aanwezigheid van schuim: u heeft teveel afwasmiddel gebruikt of afwasmiddel gebruikt dat niet geschikt is voor vaatwassers. (zie Starten en gebruik).
Er blijven op vaat en glazen kalkafzettingen of een witte aanslag achter.	<ul style="list-style-type: none"> • Er zit niet genoeg zout in het reservoir of de afregeling is niet toereikend voor de waterhardheid (zie Glansspoelmiddel en onthardingszout). • Het deksel van het zoutreservoir is niet goed dicht. • Het glansspoelmiddel is op of de dosering is ontoereikend.
Er blijven op vaat en glazen strepen of blauwe kringen achter.	<ul style="list-style-type: none"> • Er wordt teveel glansspoelmiddel gebruikt
De vaat is niet droog genoeg.	<ul style="list-style-type: none"> • U heeft een programma zonder drogen ingesteld. • Het glansspoelmiddel is op of de dosering is ontoereikend (zie Glansspoelmiddel en onthardingszout). • De regeling van het glansspoelmiddel is niet juist. • Het vaatwerk is voorzien van een antiaanbaklaag of is van plastic.
De vaat is niet schoon.	<ul style="list-style-type: none"> • De rekken zijn te vol geladen (zie De rekken laden). • De vaat is niet goed verdeeld. • De sproeiarmen kunnen niet vrijuit draaien. • Het wasprogramma is niet energiek genoeg (zie Programma's). • Overtollige aanwezigheid van schuim: u heeft teveel afwasmiddel gebruikt of afwasmiddel gebruikt dat niet geschikt is voor vaatwassers. (zie Starten en gebruik) • Het deksel van het zoutreservoir is niet goed afgesloten. • Het filter is vuil of verstopt (zie Onderhoud en verzorging). • Er is geen zout meer (zie Glansspoelmiddel en onthardingszout).
De vaatwasser vult zich niet met water - Alarm kraan dicht. (u hoort enkele geluidssignalen en de controlelampjes van alle programma's gaan knipperen. Het ON/OFF controlelampje knippert snel en de controlelampjes van de de programma's 2 en 3 gaan aan.	<ul style="list-style-type: none"> • Er zit geen water in de centrale waterleiding. • De watertoevoerbuis is geknikt (zie Installatie). • Open de kraan en het apparaat start na enkele minuten vanzelf. <p>• Het apparaat is geblokkeerd omdat u niet heeft ingegrepen na de piepton.</p> <ul style="list-style-type: none"> • Schakel de machine uit met de ON/OFF toets, open de kraan en schakel hem na enkele seconden opnieuw in door middel van dezelfde toets. Herprogrammeer het apparaat en start het opnieuw.

* Alleen aanwezig op bepaalde modellen.

PL

Polski, 57

DIF 14B1

Spis treści

Karta produktu, 58

Zalecenia i środki ostrożności, 59

Bezpieczeństwo ogólne
Utylizacja
Oszczędność i ochrona środowiska

Instalacja i serwis, 60-61

Ustawienie i wypoziomowanie
Połączenie hydrauliczne i elektryczne
Dane techniczne
Przed pierwszym użyciem
Serwis

Opis urządzenia, 62

Widok ogólny
Panel sterowania

Napełnianie koszy, 63-64

Kosz dolny
Koszyk na sztućce
Kosz górny
Regulacja górnego kosza
Naczynia nieodpowiednie

Uruchomienie i użytkowanie, 65

Uruchomienie zmywarki
Napełnianie dozownika detergentu

Programy, 66

Tabela programów

Środek nabłyszczający i sól regeneracyjna, 67

Wlewanie płynu nabłyszczającego
Wsypywanie soli ochronnej

Konserwacja i utrzymanie, 68

Odłączenie od wody i prądu
Czyszczenie zmywarki
Zapobieganie nieprzyjemnym zapachom
Czyszczenie spryskiwaczy
Czyszczenie filtra dopływu wody
Czyszczenie filtrów
W przypadku dłuższej nieobecności


Nieprawidłowości w działaniu i sposoby ich usuwania, 69

Karta produktu

PL

Karta produktu	
Nazwa dostawcy	INDESIT
Nazwa modelu	DIF 14B1
pojemność znamionowa, wyrażona liczbą standardowych kompletów naczyń (1)	13
klasa efektywności energetycznej, skła od A+++ (niskie zużycie) do D (wysokie zużycie)	A+
Zużycie energii w kWh rocznie (2)	295.0
zużycie energii w standardowym cyklu zmywania w kWh	1,04
Zużycie energii w trybie wyłączenia i trybie czuwania w W	0.5
Zużycie energii w trybie włączenia i trybie czuwania w W	5.0
Roczne zużycie wody w litrach rocznie (3)	3080.0
klasa efektywności suszenia, skala od G (minimalna efektywność) do A (maksymalna efektywność)	A
czas programu dla standardowego cyklu zmywania w minutach	190
czas trwania trybu czuwania w minutach	10
poziom emitowanego hałasu w dB(A) re1 pW	49
Model do zabudowy	Tak
1) Informacja, że cykl jest odpowiedni do zmywania normalnie zabrudzonych zastaw stołowych oraz że jest najbardziej efektywnym programem pod względem łącznego zużycia energii i wody dla tego rodzaju zastawy stołowej; Standardowy cykl zmywania odpowiada cyklowi Eco	
2) Na podstawie 280 standardowych cykli zmywania, przy użyciu zimnej wody, oraz w trybie niskiego zużycia energii. Rzeczywiste zużycie energii zależy od sposobu użycia urządzenia.	
3) Na podstawie 280 standardowych cykli zmywania. Rzeczywiste zużycie energii zależy od sposobu użycia urządzenia.	

Zalecenia i środki ostrożności

 Niniejsze urządzenie zostało zaprojektowane i wyprodukowane zgodnie z międzynarodowymi normami bezpieczeństwa. Poniższe ostrzeżenia podane zostały ze względów bezpieczeństwa i należy je uważnie przeczytać.

Należy zachować niniejszą książeczkę instrukcji dla przyszłych konsultacji. W przypadku sprzedaży, odstąpienia lub przeprowadzki należy dopilnować, aby została przekazana wraz z urządzeniem nowemu właścicielowi.

Uważnie przeczytać instrukcję: zawiera ona ważne informacje dotyczące instalacji, użytkowania i bezpieczeństwa.

To urządzenie zostało zaprojektowane do użytku domowego lub podobnych zastosowań, na przykład:

- w pomieszczeniach przystosowanych do użytku kuchennego przez personel w sklepach, biurach i innych miejscach pracy;
- w domach kolonijnych;
- do użytku przez klientów w hotelach, motelach i innych obiektach typu mieszkaniowego;
- w pensjonatach bed and breakfast.

Bezpieczeństwo ogólne

- To urządzenie nie może być używane przez osoby (w tym dzieci) niepełnosprawne fizycznie, zmysłowo lub umysłowo oraz osoby bez doświadczenia lub znajomości obsługi urządzenia, chyba że będzie miało miejsce pod nadzorem osoby odpowiedzialnej za ich bezpieczeństwo lub po uprzednim otrzymaniu instrukcji na temat obsługi urządzenia.
- Niezbędny jest nadzór osoby dorosłej pilnującej, aby dzieci nie bawiły się tym urządzeniem.
- Urządzenie jest przeznaczone do użytku nieprofesjonalnego wewnątrz pomieszczeń mieszkalnych.
- Urządzenie powinno być używane do mycia naczyń w warunkach domowych wyłącznie przez osoby dorosłe i zgodnie z niniejszymi instrukcjami.
- Urządzenia nie należy instalować na świeżym powietrzu, nawet w miejscu zadaszonym, gdyż wystawienie go na działanie deszczu i burz jest bardzo niebezpieczne.
- Nie dotykać zmywarki, stojąc boso na podłodze.
- Przy wyjmowaniu wtyczki z gniazdka nie ciągnąć za kabel, lecz trzymać za wtyczkę.
- Przed przystąpieniem do czyszczenia i konserwacji urządzenia należy zamknąć zawór wody i wyjąć wtyczkę z gniazdka.
- W razie uszkodzenia w żadnym wypadku nie ingerować w wewnętrzne mechanizmy urządzenia i nie próbować go samodzielnie naprawiać.
- Nie opierać się ani nie siadać na otwartych drzwiach: urządzenie mogłoby się przewrócić.
- Nie należy pozostawiać otwartych drzwi zmywarki, gdyż można o nie zawadzić.
- Trzymać detergenty i płyn nabłyszczający z dala od dzieci.
- Opakowania nie są zabawkami dla dzieci.

Utylizacja

- Utylizacja materiałów opakowaniowych: dostosować się do lokalnych przepisów; w ten sposób opakowanie będzie mogło zostać ponownie wykorzystane.
- Dyrektywa wspólnotowa 2012/19/EU w sprawie zużytego sprzętu elektrycznego i elektronicznego (WEEE) przewiduje, że sprzęt gospodarstwa domowego nie powinien być usuwany jako nieposortowane odpady komunalne. Zużyte urządzenia powinny podlegać selektywnej zbiórce w celu uzyskania maksymalnego wskaźnika odzysku i recyklingu ich materiałów składowych oraz uniknięcia ewentualnych zagrożeń dla zdrowia i środowiska. Symbol przekreślonego kosza umieszczany jest na wszystkich produktach w celu przypomnienia o obowiązku segregacji odpadów.

W celu uzyskania bliższych informacji na temat prawidłowego złomowania urządzeń gospodarstwa domowego ich właściciele mogą się zwrócić do właściwych służb publicznych lub do sprzedawców tych urządzeń.

Oszczędność i ochrona środowiska

Oszczędność wody i energii

- Uruchamiać zmywarkę tylko z pełnym ładunkiem. • W oczekiwaniu na napełnienie maszyny zapobiegać przykrym zapachom przy pomocy cyklu namaczania (*patrz programy*).
- Wybierać programy odpowiednie do rodzaju naczyń i stopnia zabrudzenia, stosując się do Tabeli programów:
 - dla naczyń normalnie zabrudzonych stosować program Eco, który zapewnia niskie zużycie energii i wody.
 - przy ograniczonym ładunku włączyć opcję Połowa ładunku* (*zob. Uruchomienie i użytkowanie*).
- Jeśli zawarta umowa na dostawę energii elektrycznej przewiduje strefy czasowe oszczędności energetycznej, uruchamiać zmywarkę w godzinach obowiązywania niższej taryfy. Opcja Opóźnienia startu* (*zob. Uruchomienie i użytkowanie*) może pomóc zorganizować zmywanie pod tym kątem.

Detergenty bez fosforanów, bez chloru i zawierające enzymy

- Zdecydowanie zaleca się stosowanie detergentów niezawierających fosforanów i chloru, gdyż są one najbardziej wskazane dla ochrony środowiska.
- Enzymy wykazują szczególną skuteczność w temperaturach zbliżonych do 50°C, przez co enzymatyczne środki myjące mogą być stosowane do zmywania w niższych temperaturach uzyskując takie same wyniki jakie osiągnięto by bez nich w przypadku temperatury 65°C.
- Odpowiednio dozować detergenty w oparciu o zalecenia producenta, zależnie od twardości wody, stopnia zabrudzenia i ilości naczyń, unikając tym samym niepotrzebnych strat. Choć środki myjące są biodegradowalne, zawsze zawierają one składniki zakłócające równowagę środowiska.

* Tylko w niektórych modelach.

Instalacja Serwis Techniczny

PL

⚠ W przypadku przenoszenia należy trzymać urządzenie w pozycji pionowej; w razie konieczności przechylić je do tyłu.

Ustawienie i wypoziomowanie

1. Rozpakować urządzenie i sprawdzić, czy nie zostało uszkodzone podczas transportu. Jeśli okazałoby się uszkodzone, nie podłączać go, lecz skontaktować się ze sprzedawcą.

2. Ustawić zmywarkę, przysuwając jej boki lub tył do sąsiadujących mebli lub do ściany. Urządzenie można również wbudować pod blatem kuchennym* (zob. Karta montażu).

3. Postawić zmywarkę na równym i twardym podłożu. Skompensować nierówności odkręcając lub dokręcając przednie nóżki, aż urządzenie znajdzie się w pozycji poziomej. Dokładne wypoziomowanie zapewnia stabilność i zapobiega drganiom, hałasom i zmianom pozycji urządzenia.

4*. Aby wyregulować wysokość tylnej nóżki, należy przekręcić sześciokątą tuleję w kolorze czerwonym, znajdującą się w dolnej, przedniej, środkowej części zmywarki za pomocą klucza sześciokątnego 8 mm, obracając ją w kierunku zgodnym z ruchem wskazówek zegara, aby zwiększyć wysokość, a w kierunku przeciwnym do ruchu wskazówek zegara, aby ją zmniejszyć. (patrz ulotka z instrukcjami dotyczącymi zabudowy załączona do dokumentacji)

Połączenie hydrauliczne i elektryczne

⚠ Przystosowanie instalacji elektrycznej oraz hydraulicznej powinno być dokonywane wyłącznie przez wykwalifikowany personel.

⚠ Zmywarka nie może być ustawiona na przewodach rurowych ani na kablu zasilania elektrycznego.

⚠ Zmywarkę należy podłączyć do sieci wodociągowej za pomocą nowych węży doprowadzających. Nie używać starych węży.

Wąż doprowadzający i odprowadzający wodę, jak również kabel zasilający można skierować na prawo lub na lewo, aby umożliwić optymalną instalację.

Podłączenie węża doprowadzającego wodę

- Do zaworu wody zimnej: dokładnie przykręcić wąż doprowadzający do zaworu z gwintem 3/4 GAZ; przed przykręceniem węża odkręcić wodę i poczekać, aż będzie całkiem czysta, tak aby ewentualne nieczystości nie zapchały urządzenia.
- Do zaworu wody ciepłej: w przypadku instalacji centralnego ogrzewania zmywarka może być zasilana ciepłą wodą wodociągową, pod warunkiem że jej temperatura nie przekracza 60°C.

⚠ Przykręcić wąż do zaworu w taki sam sposób jak w przypadku wody zimnej.

⚠ Jeśli wąż doprowadzający okaże się za krótki, zwrócić się do specjalistycznego sklepu lub wykwalifikowanego technika (zob. Serwis).

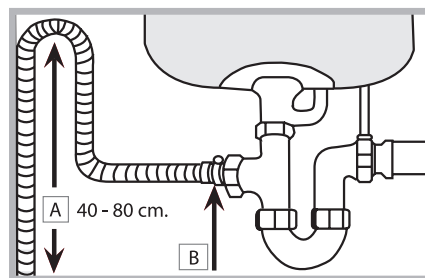
⚠ Ciśnienie wody powinno mieścić się w zakresie wartości podanych w tabeli danych technicznych (patrz obok).

Dopilnować, aby nie zgiąć ani nie skrócić węża.

Podłączenie węża odprowadzającego wodę

Podłączyć przewód odprowadzający, nie zginając go, do przewodu kanalizacyjnego o średnicy minimum 4 cm.

Przewód odprowadzający musi znajdować się na wysokości od 40 do 80 cm od podłogi lub podłoża, na którym umieszczono zmywarkę (A).



Przed podłączeniem przewodu odprowadzającego wodę do syfonu zlewozmywaka, należy usunąć plastikową zatyczkę (B).

Zabezpieczenie przed zalaniem

Aby zagwarantować, że nie dojdzie do zalania, zmywarka: - posiada system przerywający dopływ wody w przypadku wystąpienia anomalii lub wydostawania się wody ze środka. Niektóre modele wyposażone są w dodatkowe urządzenie zabezpieczające New Acqua Stop*, które gwarantuje ochronę przed zalaniem również w przypadku pęknięcia przewodu doprowadzającego wodę.



UWAGA: NIEBEZPIECZNE NAPIĘCIE!

Węża doprowadzającego wodę nie można w żadnym wypadku przecinać, gdyż zawiera części pod napięciem.

Podłączenie do sieci elektrycznej

Przed włożeniem wtyczki do gniazdka należy się upewnić, czy:

- gniazdko ma uziemienie i jest zgodne z obowiązującymi przepisami;
- gniazdko jest w stanie wytrzymać obciążenie maksymalnej mocy urządzenia wskazane na tabliczce znamionowej umieszczonej na drzwiach wewnętrznych (zob. Opis zmywarki);
- napięcie zasilania zawiera się w przedziale wartości podanych na tabliczce znamionowej umieszczonej na drzwiach wewnętrznych;
- gniazdko jest kompatybilne z wtyczką urządzenia. W przeciwnym wypadku zwrócić się do wykwalifikowanego technika o wymianę wtyczki (zob. Serwis); nie używać przedłużaczy ani rozgałęziaczy.

⚠ Po zainstalowaniu urządzenia przewód zasilania elektrycznego oraz gniazdko elektryczne powinny być łatwo dostępne.

⚠ Kabel nie powinien być powyginany ani przygnieciony.

⚠ Jeśli przewód zasilający jest uszkodzony, powinien zostać wymieniony przez producenta lub jego serwis techniczny, aby uniknąć wszelkiego ryzyka. (zob. Serwis)


* Tylko w niektórych modelach.

Pasek antykondensacyjny*

Po zabudowaniu zmywarki otworzyć drzwi i przykleić przezroczysty pasek samoprzylepny pod drewnianym blatem, aby zabezpieczyć go przed ewentualnymi skroplinami.

Ostrzeżenia dotyczące pierwszego mycia

Po zainstalowaniu, należy zdjąć elementy ochronne z koszy oraz gumki przytrzymujące kosz górny (jeśli je zastosowano). Bezpośrednio przed pierwszym zmywaniem, napełnić do końca wodą pojemnik na sól, a następnie dodać około 1 kg soli (patrz rozdział *Środek nabtyszczający i sól regeneracyjna*): to normalne, że woda przelewa się. Wybrać stopień twardości wody (patrz rozdział *Środek nabtyszczający i sól regeneracyjna*). - Po wsypaniu lampka kontr. BRAK SOLI* zgaśnie.

 Nie napełnienie pojemnika na sól może spowodować uszkodzenie zmiękczacza wody i elementu grzewczego.

Dane techniczne	
Wymiary	szerokość 59,5 cm. wysokość 82 cm. głębokość 57 cm.
Pojemność	13 nakryć standardowych
Ciśnienie wody zasilania	0,05 ÷ 1 MPa (0,5 ÷ 10 bar) 7,25 – 145 psi
Napięcie zasilania elektrycznego	Patrz tabliczka danych technicznych
Całkowita moc pochłaniania	Patrz tabliczka danych technicznych
Bezpiecznik topikowy	Patrz tabliczka danych technicznych
 	Niniejsze urządzenie zostało wyprodukowane zgodnie z następującymi dyrektywami unijnymi: -2006/95/EC (o Niskim Napięciu) -2004/108/EC (o Zgodności Elektromagnetycznej) -2009/125/EC (Comm. Reg. 1016/2010) (Ecodesign) -97/17/EC (Nakładanie etykietek) -2012/19/CE (WEEE)

Maszyna jest wyposażona w systemy akustyczne/tonowe (zależnie od modelu zmywarki), które informują o wykonanym poleceniu: włączeniu, końcu cyklu, itd.

Symbole/lampki kontrolne/diody świetlne obecne na panelu sterowniczym/wyświetlaczu mogą posiadać różne kolory, świecić światłem pulsującym lub stałym. (zależnie od modelu zmywarki)

Serwis Techniczny

Przed zwróceniem się do Serwisu Technicznego:

- Sprawdzić, czy problemu nie można rozwiązać samodzielnie (patrz *Nieprawidłowości w działaniu i sposoby ich usuwania*).
- Ponownie uruchomić program, aby przekonać się, czy usterka nie ustąpiła.
- W przeciwnym wypadku skontaktować się z autoryzowanym Serwisem Technicznym.

 Zwracać się wyłącznie do autoryzowanych techników.

Podać:

- rodzaj nieprawidłowości;
- model urządzenia (Mod.);
- numer seryjny (S/N).

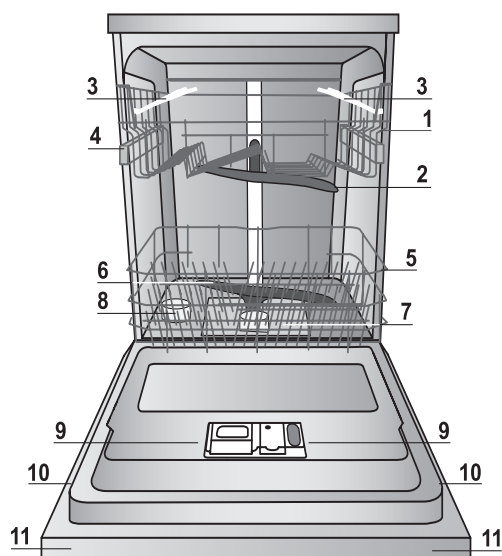
Informacje te znajdują się na tabliczce znamionowej umieszczonej na urządzeniu (patrz *Opis urządzenia*).

* Tylko w niektórych modelach.

Opis urządzenia

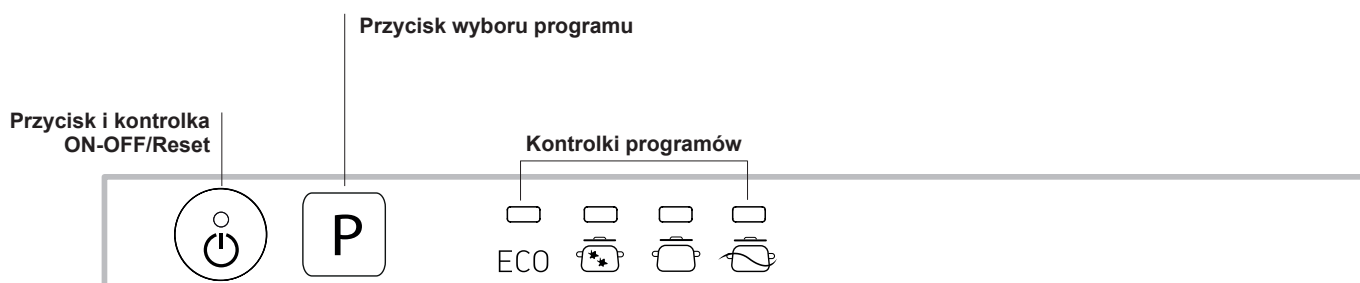
PL

Widok ogólny



1. Kosz górny
2. Zraszacz górny
3. Składane półeczki
4. Regulator wysokości kosza
5. Kosz dolny
6. Zraszacz dolny
7. Filtr zmywania
8. Pojemnik na sól
9. Pojemniki na detergent, pojemnik na środek nabyliczający i Active Oxygen*
10. Tabliczka znamionowa
11. Panel sterowania***

Panel sterowania



***Tylko dla modeli do całkowitej zabudowy.

* Tylko w niektórych modelach.

Numery i rodzaje programów zmieniają się w zależności od modelu zmywarki.

Ładowanie koszy

Zalecenia

Przed napełnieniem koszy, usunąć z naczyń resztki żywności i opróżnić szklanki oraz kieliszki z pozostałych w nich płynów. **Nie jest konieczne płukanie naczyń pod bieżącą wodą.**

Umieścić naczynia w sposób taki, by były one unieruchomione i się nie przewracały; pojemniki powinny być ułożone w sposób taki, by otwór znalazł się na dole, a części wklęsłe lub wypukłe w pozycji pochylonej, umożliwiając dopływ wody do wszystkich powierzchni oraz jej swobodny odpływ.

Upewnić się, że pokrywki, uchwyty, patelnie i tace nie utrudniają obrotów spryskiwaczy. Umieścić małe przedmioty w koszyku na sztućce.

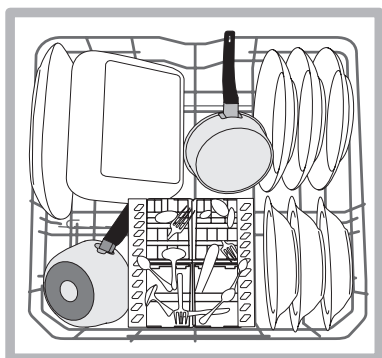
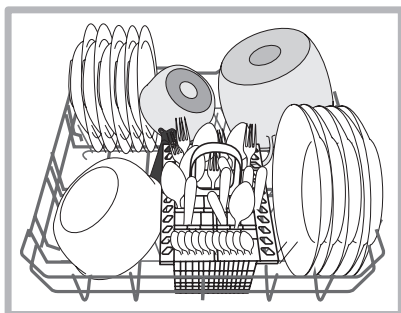
Plastikowe naczynia i patelnie z tworzywa zapobiegającego przywieraniu mają skłonność do większego zatrzymywania kropli wody i, w związku z tym, stopień ich osuszenia będzie niższy od stopnia osuszenia naczyń ceramicznych lub stalowych.

Jeżeli jest to możliwe, lekkie przedmioty (jak plastikowe pojemniki) powinny być ułożone w koszu górnym w sposób uniemożliwiający ich przemieszczanie.

Po napełnieniu zmywarki należy sprawdzić, czy spryskiwacze obracają się swobodnie.

Kosz dolny

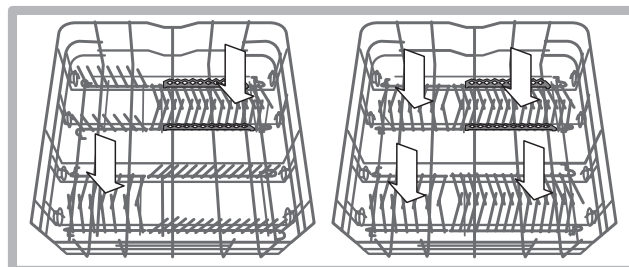
W koszu dolnym można umieszczać garnki, pokrywki, talerze, salaterki, sztućce, itp. Duże talerze i pokrywki najlepiej umieścić w bocznych częściach kosza.



Zaleca się ułożenie bardzo brudnych naczyń w koszu dolnym, ponieważ w tej części zmywarki strumień wody jest mocniejszy i umożliwia osiągnięcie lepszych wyników mycia.

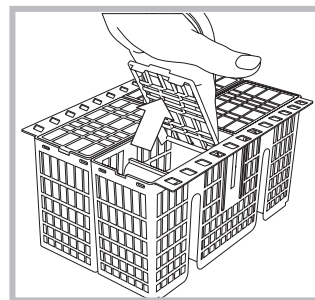
*Tylko w niektórych modelach; różnią się numerem i miejscem ułożenia.

Niektóre modele zmywarek wyposażone są w pochylne półki*, które można ustawić w pozycji pionowej celem ułożenia talerzy lub w pozycji poziomej (obniżonej) celem ułożenia garnków i salatek.



Koszyk na sztućce

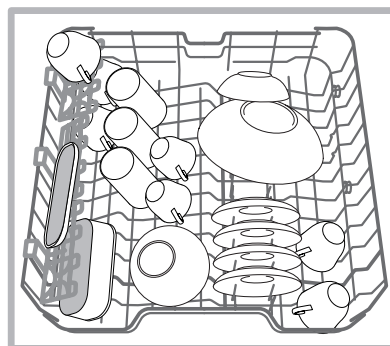
- Wyposażony jest w przesuwne pałeczki, które umożliwiają optymalne ułożenie sztućców. Kosz nieskładany może być umieszczony **wyłącznie** w przedniej części dolnego kosza.



⚠ Noże i ostro zakończone narzędzia należy układać w koszu na sztućce tak, aby ich ostre końce były skierowane w dół lub też umieszczać je na uchylonych półeczkach górnego kosza w pozycji poziomej.

Kosz górny

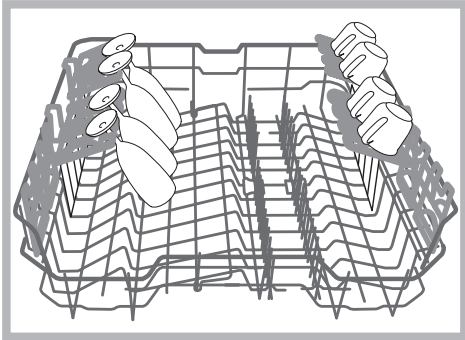
Ładować delikatne i lekkie naczynia: kieliszki, filiżanki, talerzyki, niskie salaterki.



Niektóre modele zmywarek są wyposażone w pochylne półki*, używane w pozycji pionowej do układania spodków lub talerzyków deserowych lub obniżone w celu umieszczenia miseczek i pojemników na żywność.

Półeczki o różnym stopniu nachylenia

W celu jak najlepszego rozmieszczenia naczyń w koszyku możliwe jest ustawienie półeczek na trzech różnych wysokościach. Kieliszki można ustawiać w bezpieczny sposób dzięki półeczkom, wsuwając nóżkę kieliszka w odpowiednie otwory.



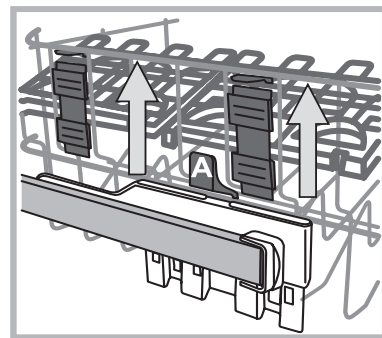
W zależności od wymagań, możliwe jest dokonanie regulacji wysokości kosza górnego: umieszczenie kosza w pozycji górnej umożliwia ułożenie w koszu dolnym niewymiarych naczyń; umieszczenie kosza w pozycji dolnej umożliwia wykorzystanie pochylonych półeczek i uzyskanie większej przestrzeni w kierunku górnym.

Regulowanie wysokości górnego kosza

Aby ułatwić ładowanie naczyń, można umieścić kosz górny w położeniu wysokim lub niskim.

Najlepiej wyregulować wysokość górnego kosza, gdy KOSZ JEST PUSTY.

Nie należy NIGDY podnosić ani opuszczać kosza tylko z jednej strony.



Jeśli kosz posiada **Lift-Up*** (patrz rysunek), unieść kosz chwytając jego boczne części i przesunąć go w górę. W celu powrotu do pozycji dolnej, naciśnięć dźwignie (A) w bocznych częściach kosza i przesunąć kosz w dół.

Naczynia nieodpowiednie

- Sztućce i naczynia drewniane.
- Delikatne, dekorowane kieliszki, naczynia rzemieślnicze i antykwaryczne. Ich dekoracje nie są odporne.
- Części z syntetycznych tworzyw nieodporne na działanie wysokich temperatur.
- Naczynia z miedzi i cyny.
- Naczynia zabrudzone popiołem, woskiem, smarem lub atramentem.

Dekoracje na szkło, elementy aluminiowe i srebrne podczas mycia mogą zmienić kolor i się odbarwić. W wyniku wielokrotnego mycia również niektóre rodzaje szkła (np. przedmioty z kryształu) mogą stać się matowe.

Uszkodzenia szkła i naczyń

Przyczyny:

- Typ szkła i proces produkcji szkła.
- Skład chemiczny środka myjącego.
- Temperatura wody programu płukania.

Rada:

- Używać wyłącznie kieliszków i porcelany gwarantowanych przez producenta jako odpowiednie do mycia w zmywarkach.
- Stosować delikatne środki myjące do naczyń.
- Jak najszybciej wyjąć kieliszki i sztućce ze zmywarki po zakończeniu programu.

* Tylko w niektórych modelach.

Uruchomienie i użytkowanie

Uruchomienie zmywarki

1. Otworzyć zawór wody.
2. Otworzyć drzwiczki i nacisnąć przycisk ON-OFF.
3. Wprowadzić detergent. (zob. z boku).
4. Włożyć naczynia do koszy (zob. *Napełnianie koszy*).
5. Wybrać program w zależności od rodzaju naczyń i od stopnia ich zabrudzenia (zob. *tabela programów*) naciskając przycisk P.
6. Wybrać opcje zmywania*. (zob. *Progr. specjalne i Opcje*).
7. Uruchomić cykl zamykając drzwi.
8. Zakończenie programu jest sygnalizowane sygnałami dźwiękowymi i miganiem kontrolki wybranego programu. Otworzyć drzwi, wyłączyć urządzenie naciskając przycisk ON-OFF, zamknąć zawór wody i wyjąć wtyczkę z gniazdka.
9. Odczekać kilka minut przed wyjęciem naczyń, aby się nie oparzyć. Rozładować kosze zaczynając od dolnego.

⚠ - W celu ograniczenia zużycia energii elektrycznej w pewnych sytuacjach NIEUŻYWANE urządzenie wyłącza się automatycznie.

⚠ Jeśli naczynia są mało zabrudzone lub zostały uprzednio spłukane wodą, należy znacznie zmniejszyć ilość środka myjącego.

Zmiana rozpoczętego programu

Jeśli wybrano nieprawidłowy program, można go zmienić, pod warunkiem, że dopiero się rozpoczął: otworzyć drzwi, uważając na wydobywającą się parę, przycisnąć na dłużej przycisk ON/OFF, urządzenie wyłączy się. Ponownie włączyć urządzenie za pomocą przycisku ON/OFF i wybrać nowy program oraz ewentualne opcje; uruchomić go zamykając drzwi.

Wkładanie kolejnych naczyń

Nie wyłączając urządzenia otworzyć drzwi, uważając na parę wydobywającą się ze zmywarki, i włożyć naczynia. Zamknąć drzwi: cykl zostanie wznowiony.

Niezamierzone przerwanie pracy urządzenia

Jeśli podczas zmywania drzwiczki zostaną otwarte lub wystąpi przerwa w dopływie prądu, program zostanie przerwany. Po zamknięciu drzwi lub wznowieniu dostawy prądu nastąpi jego ponowne uruchomienie w miejscu, w którym zostało przerwane

Napełnianie dozownika detergentu

Dobry rezultat mycia zależy również od właściwego dozowania środka myjącego, jego nadmierna ilość nie zwiększa skuteczności mycia, powoduje natomiast zanieczyszczenie środowiska.

W zależności od poziomu zabrudzenia, dozowanie może być dostosowane do pojedynczego przypadku przy zastosowaniu detergentu w proszku lub płynie.

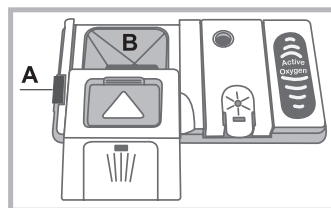
Zazwyczaj w przypadku normalnych zabrudzeń stosuje się około 35 gr. (detergentu w proszku) lub 35ml (detergentu w płynie). W przypadku użycia pastylek, wystarczające jest użycie jednej sztuki.

Jeśli naczynia są mało zabrudzone lub zostały uprzednio spłukane wodą, należy znacznie zmniejszyć ilość środka myjącego.

Dla uzyskania odpowiednich wyników zmywania należy również przestrzegać wskazówek zamieszczonych na opakowaniach detergentów.

W razie wątpliwości zalecamy skontaktowanie się z centrami informacyjnymi producentów detergentów.

W celu otwarcia pojemnika na środek myjący należy otworzyć element "A"



Umieścić detergent wyłącznie w suchym pojemniku "B" Detergent przeznaczony do zmywania wstępnego powinien być umieszczony bezpośrednio w komorze.

1. Przystąpić do dozowania detergentu zgodnie z Tabelą programów w celu wprowadzenia odpowiedniej ilości. W zbiorniku B jest obecny poziom wskazujący maksymalną ilość detergentu w płynie lub w proszku do użycia w każdym cyklu.
2. Usunąć resztki detergentu z brzegów pojemnika i zamknąć pokrywę, aż będzie słychać kliknięcie.
3. Zamknąć pokrywę pojemnika na środek myjący dociskając ją w górę aż do prawidłowego zadziałania urządzenia zamykającego. Otwarcie pojemnika na środek myjący następuje w sposób automatyczny w odpowiednim momencie, w zależności od programu.

W razie stosowania różnych rodzajów środków myjących, zaleca się użycie opcji TABS, która odpowiednio dostosuje program myjący w sposób taki, by umożliwić jak najlepsze wyniki mycia i suszenia.

⚠ Stosować wyłącznie deterenty przeznaczone do zmywarek.

NIE UŻYWAĆ środków do mycia ręcznego.

Nadmiar środka myjącego może być powodem pozostania piany po zakończeniu cyklu.

Używanie tabletek jest zalecane tylko w modelach z opcją **TABLETKI WIELOFUNKCYJNE**.

Najwyższą skuteczność zmywania i suszenia uzyskuje się tylko przy zastosowaniu detergentu w proszku, płynu nablyszczającego i soli.

* Tylko w niektórych modelach.



Programy

PL

Dane programów są mierzone w warunkach laboratoryjnych zgodnie z europejską normą EN 50242.

W zależności od poszczególnych warunków użytkowania, czas trwania oraz dane programów mogą się zmieniać.

⚠ Liczba i rodzaj programów i opcji zmieniają się w zależności od modelu zmywarki.

Program	Suszenie	Opcje	Czas trwania programu	Zużycie wody (l/cykl)	Zużycie energii (KWh/cykl)
1. Eko	Tak	Nie	03:10'	11,0	1,04
2. Intensywny 	Tak	Nie	02:30'	16,5	1,70
3. Normalny 	Tak	Nie	02:00'	16	1,40
4. Namaczanie 	Nie	Nie	00:10'	4,0	0,01

Wskazówki dotyczące wyboru programów i dozowania detergentu

1. Cykl zmywania EKO to program standardowy, do którego odnoszą się dane etykiety energetycznej; cykl ten jest odpowiedni do mycia średnio zabrudzonych naczyń i jest najbardziej wydajnym programem pod względem zużycia energii elektrycznej i wody dla tego rodzaju naczyń. 27 g/ml + 6 g/ml** – 1 Tab (**Ilość środka zmywającego w zmywaniu wstępnym)

2. Mocno zabrudzone naczynia i garnki (nie używać do naczyń delikatnych). 30 g/ml – 1 Tab

3. Normalnie zabrudzone naczynia i garnki. 27 g/ml + 6 g/ml** – 1 Tab

4. Mycie wstępne w oczekiwaniu na uzupełnienie ładunku po następnym posiłku. Bez detergentu

Zużycie w trybie stand-by: Zużycie w trybie left-on: 5,0 W - zużycie w trybie off: 0,5 W

Uwagi:

Aby zmniejszyć zużycie wody i energii, staraj się uruchamiać zmywarkę, gdy jest całkowicie wypełniona.

Uwaga dla laboratoriów testowych: szczegółowe informacje dotyczące warunków testów porównawczych EN można uzyskać pod adresem: ASSISTENZA_EN_LVS@indesitcompany.com

Płyn nabłyszczający i sól ochronna

⚠ Stosować wyłącznie produkty przeznaczone do zmywarek.

Nie używać soli kuchennej i przemysłowej ani detergentów do zmywania ręcznego.

Stosować zgodnie z zaleceniami podanymi na opakowaniu.

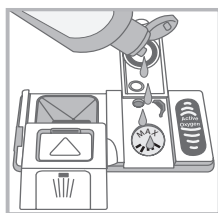
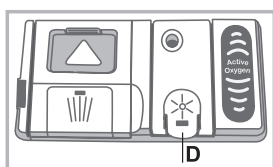
W przypadku użycia produktu wielofunkcyjnego nie ma konieczności stosowania płynu nabłyszczającego, **zaleca się natomiast dodanie soli, zwłaszcza gdy woda jest twarda lub bardzo twarda.** (Stosować zgodnie z zaleceniami podanymi na opakowaniu).

Gdy nie dodaje się ani soli, ani środka nabłyszczającego, jest rzeczą normalną, że kontrolki BRAKU SOLI* oraz BRAKU ŚRODKA NABŁYSZCZĄCEGO* pozostają przez cały czas włączone.

Wlewanie płynu nabłyszczającego

Środek nabłyszczający ułatwia suszenie naczyń odprowadzając wodę z powierzchni, dzięki czemu nie powstają na nich zacieki ani plamy. Pojemnik na płyn nabłyszczający należy napęlnić:

- gdy na panelu zaświeci się kontrolka BRAK ŚRODKA NABŁYSZCZĄCEGO* oznacza to, że dostępna jest jeszcze rezerwa środka nabłyszczającego na 1-2 cykle;



1. Otworzyć pojemnik "D" naciskając i unosząc języczek na pokrywie;
2. Ostrożnie wlać środek nabłyszczający, zwracając uwagę na maksymalny poziom napęlnienia i unikając wycieku. Jeśli do tego dojdzie, natychmiast wytrzeć suchą ściereczką.
3. Zatrasnąć pokrywę aż do usłyszenia kliknięcia.

Nie należy NIGDY wlewać środka nabłyszczającego bezpośrednio do wnętrza komory zmywania.

Regulacja ilości środka nabłyszczającego

Gdy wyniki suszenia nie są zadowalające, można wyregulować ilość środka nabłyszczającego.

Włączyć i wyłączyć zmywarkę przyciskiem ON/OFF. Nacisnąć 3 razy przycisk **P**. Włączyć zmywarkę przyciskiem ON/OFF, na wyświetlaczu zacznie migać kontrolka programu ustawionego poziomu (ustawiony na poziom fabryczny).

Wyregulować poziom dozowania środka nabłyszczającego za pomocą przycisku **P**; podczas wykonywania tej czynności kontrolka środka nabłyszczającego miga.

W celu zapisania ustawionej regulacji, nacisnąć przycisk ON/OFF.

Poziom środka nabłyszczającego może być ustawiony na ZERO (program ECO); w tym przypadku środek nabłyszczający nie będzie dozowany, a w razie jego zużycia, nie zaświeci się kontrolka braku środka nabłyszczającego.

W zależności od modelu zmywarki, możliwe jest ustawienie maksymalnie 4 poziomów.

- jeśli na naczyniach są zacieki, ustawić na niższe numery (1-2).
- jeśli zostają na nich krople wody lub osadza się kamień, ustawić na wyższe numery (3-4).

Ustawianie twardości wody

Każda zmywarka wyposażona jest w zmiękczacze wody, który, dzięki wykorzystaniu soli regeneracyjnej właściwej dla danego rodzaju zmywarki, zapewnia odwapnioną wodę do mycia naczyń. Ta zmywarka umożliwia regulację, która ogranicza

zanieczyszczenie środowiska i zapewnia optymalne wyniki zmywania w zależności od twardości wody. Dane dotyczące twardości wody można uzyskać w przedsiębiorstwie odpowiedzialnym za dostawy wody pitnej.

Włączyć i wyłączyć zmywarkę przyciskiem ON/OFF. Przytrzymać wciśnięty przycisk **P** przez kilka sekund, aż rozlegnie się sygnał dźwiękowy. Włączyć zmywarkę przyciskiem ON/OFF, na wyświetlaczu zacznie migać kontrolka programu ustawionego poziomu (odkamieniacz jest ustawiony na średni poziom).

Podczas wykonywania tej czynności kontrolka soli miga.

Wyregulować poziom twardości wody za pomocą przycisku **P**, (1-2-3-4* zob. tabela twardości wody) do maksymalnie 4* poziomów.

W celu zapisania ustawionej regulacji, nacisnąć przycisk ON/OFF.

Również w przypadku stosowania tabletek wielofunkcyjnych należy napęlnić pojemnik na sól.

Tabela twardości wody				Średni czas zużycia** soli w pojemniku
poziom	°dH	°fH	mmol/l	miesiące
1	0 - 11	0 - 20	1,1 - 2	5 miesięcy
2	12 - 17	21 - 30	2,1 - 3	3 miesiące
3	17 - 34	31 - 60	3,1 - 6	2 miesiące
4*	34 - 50	61 - 90	6,1 - 9	2-3 tygodnie

Od 0°f do 10°f zaleca się nie stosować soli.
* przy ustawieniu 4 czas potrzebny na zużycie soli może się wydłużyć. ** z 1 myciem dziennie

(°dH = twardość w stopniach niemieckich - °fH = twardość w stopniach francuskich - mmol/l = milimol/litr)

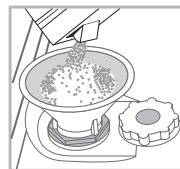
Wsypywanie soli ochronnej

Dla uzyskania odpowiednich wyników zmywania należy dopilnować, aby pojemnik na sól nigdy nie był pusty.

Sól ochronna usuwa z wody kamień, zapobiegając jego osadzaniu się na naczyniach.

Pojemnik na sól znajduje się w dolnej części zmywarki (zob. Opis) i należy go napęlnić:

- gdy zielony pływak* nie jest widoczny przy obserwacji korka soli;
- gdy na panelu zaświeci się kontrolka BRAKU SOLI*;
 1. Wyjąć kosz dolny i odkręcić korek pojemnika, obracając go w kierunku przeciwnym do ruchu wskazówek zegara.



2. Tylko przy pierwszym użyciu: napęlnić pojemnik solą po samą krawędź.

3. Ustawić lejek* (patrz rysunek) i napęlnić pojemnik solą po samą krawędź (około 1 kg); wyciek niewielkiej ilości wody jest normalnym zjawiskiem.

4. Wyjąć lejek*, usunąć resztki soli z krawędzi pojemnika; opłukać korek pod

biejącą wodą i zakręcić, odwracając go główką do dołu, tak aby wyciekła woda z czterech otworów rozmieszczonych w kształcie gwiazdy w dolnej części korka. (korek z zielonym pływakiem*)
Zaleca się wykonywanie tych czynności przy każdym uzupełnieniu soli.

Dokładnie zamknąć korek, tak aby podczas zmywania środek myjący nie dostał się do zbiornika (mogłoby to nieodwracalnie uszkodzić odpowiadacz).

⚠ W razie konieczności wsypać sól przed rozpoczęciem cyklu zmywania, tak aby usunąć roztwór soli wypływający z pojemnika na sól.

* Tylko w niektórych modelach.

Konserwacja i utrzymanie

PL

Wyłączenie wody i prądu elektrycznego

- Zakręcać zawór wody po każdym zmywaniu, aby uniknąć niebezpieczeństwa wycieków.
- Wyjmować wtyczkę z kontaktu przed przystąpieniem do czyszczenia urządzenia oraz podczas czynności konserwacyjnych.

Czyszczenie zmywarki

- Obudowa zewnętrzna i panel sterowania mogą być czyszczone miękką ściereczką zwilżoną wodą. Nie należy stosować rozpuszczalników ani środków ściernych.
- Ewentualne plamy w komorze wewnętrznej można czyścić przy pomocy szmatki zmozonej w roztworze wody i niewielkiej ilości octu.

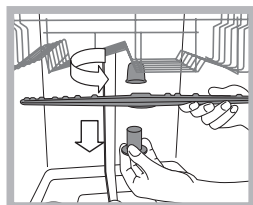
Unikanie powstawania brzydkich zapachów

- Pozostawiać drzwi zmywarki zawsze przyknięte, aby uniknąć osadzania się wilgoci.
- Regularnie czyścić obwodowe uszczelki drzwi oraz pojemniki na środek myjący przy pomocy wilgotnej gąbki. Pozwoli to uniknąć osadzania się resztek żywności, które są główną przyczyną powstawania przykrych zapachów.

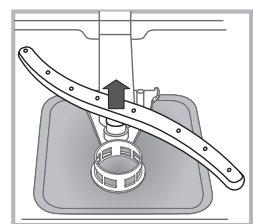
Czyszczenie spryskiwaczy

Może się zdarzyć, że resztki żywności pozostaną na spryskiwaczach, zatykając otwory, przez które wydostaje się woda: od czasu do czasu dobrze jest je sprawdzać i czyścić przy pomocy niemetalowej szczoteczki.

Obydwa spryskiwacze są demontowalne.



Aby zdemontować górny spryskiwacz, należy odkręcić plastikowy pierścień, obracając go w kierunku przeciwnym do ruchu wskazówek zegara. Górny zraszacz należy zamontować z otworami skierowanymi do góry.



Dolny zraszacz wyciąga się pociągając go w kierunku do góry.

Czyszczenie filtra dopływu wody*

Jeśli rury sieci wodociągowej są nowe lub nie były używane przez dłuższy czas, przed podłączeniem zmywarki należy odkręcić wodę i odczekać, aż będzie ona przejrzysta i wolna od zanieczyszczeń. Jeśli rury sieci wodociągowej są nowe lub nie były używane przez dłuższy czas, przed podłączeniem zmywarki należy odkręcić wodę i odczekać, aż będzie ona przejrzysta i wolna od zanieczyszczeń.

Od czasu do czasu czyścić filtr dopływu wody znajdujący się na wyjściu zaworu.

- Zamknąć zawór wody.
- Po zamknięciu zaworu należy odkręcić końcówkę przewodu doprowadzającego wodę do zmywarki, wyjąć filtr i delikatnie umyć go pod bieżącą wodą.
- Następnie ponownie włożyć filtr i zakręcić przewód.

Czyszczenie filtrów

Zespół filtrujący składa się z trzech filtrów, które oczyszczają wodę wykorzystywaną do mycia z resztek żywności i ponownie wprowadzają ją do obiegu: w celu zapewnienia dobrych rezultatów mycia konieczne jest ich czyszczenie.

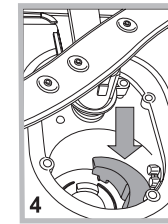
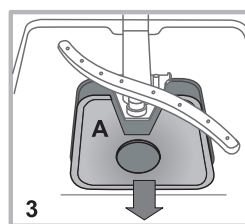
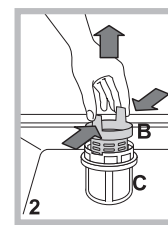
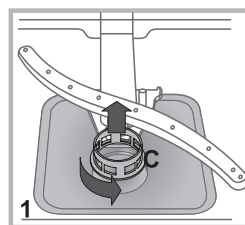
Czyścić filtry regularnie.

Nie należy używać zmywarki bez filtrów lub z odłączonym filtrem.

• Po kilku zmywaniach sprawdzić zespół filtrujący i, w razie konieczności, dokładnie go wyczyścić pod bieżącą wodą, wykorzystując w tym celu niemetalową szczoteczkę, zgodnie z poniższymi instrukcjami:

1. obrócić w kierunku przeciwnym do ruchu wskazówek zegara filtr cylindryczny C i wyjąć go (rys. 1).
2. Wyjąć obsadę filtra B lekko naciskając na boczne skrzydełka (Rys. 2);
3. Wysunąć płytę filtra ze stali nierdzewnej A. (rys. 3).
4. Skontrolować studzienkę i usunąć ewentualne resztki potraw.

NIGDY NIE USUWAC ochrony pompy mycia (szczegół w kolorze czarnym) (rys. 4).



Po wyczyszczeniu filtrów należy ponownie zamontować zespół filtrujący i prawidłowo go umiejscowić; ma to zasadnicze znaczenie dla prawidłowego działania zmywarki.

W przypadku dłuższej nieobecności

- Odłączyć połączenia elektryczne i zamknąć zawór wody.
- Pozostawić drzwi uchylone.
- Po powrocie wykonać jedno zmywanie bez wsadu.

* Tylko w niektórych modelach.

Anomalie i środki zaradcze

Jeśli w pracy urządzenia pojawiają się anomalie w pracy, należy skontrolować następujące punkty przed zwróceniem się do Obsługi technicznej (patrz Obsługa techniczna). Niektóre z usterek są sygnalizowane za pomocą lampek zapalających się na panelu sterowania. Przed wezwaniem pomocy technicznej należy zanotować, które z lampek świecą.

Problemy:	Możliwe przyczyny / Rozwiązanie:
Zmywarka nie rozpoczyna pracy lub nie odpowiada na polecenia	<ul style="list-style-type: none"> Wyłączyć urządzenie naciskając przycisk ON/OFF, uruchomić je ponownie po upływie jednej minuty i ponownie ustawić program. Wtyczka nie jest dobrze włożona do gniazdka. Drzwi zmywarki nie są dobrze zamknięte.
Drzwi się nie zamykają	<ul style="list-style-type: none"> Zaskoczył zamek drzwi; popchnąć energicznie drzwi, aż do usłyszenia dźwięku „clack”.
Zmywarka nie odprowadza wody.	<ul style="list-style-type: none"> Program się jeszcze nie skończył. Przewód odprowadzający wodę jest zgięty (zob. Instalacja). Odpływ zlewozmywaka jest zatkany. Filtr jest zapchany resztkami jedzenia.
Zmywarka jest głośna.	<ul style="list-style-type: none"> Naczynia uderzają o siebie lub o spryskiwacze. Nadmiar piany: niewłaściwa ilość detergentu lub detergent nieodpowiedni do zmywania w zmywarce. (zob. Uruchomienie i użytkowanie).
Na naczyniach i szklankach osadza się kamień lub tworzy się białawy nalot.	<ul style="list-style-type: none"> Brakuje soli regeneracyjnej lub jej ilość nie jest dostosowana do stopnia twardości wody (zob. Środek nablyszczający i sól). Korek pojemnika na sól nie jest dobrze zamknięty. Środek nablyszczający skończył się lub jego ilość jest niewystarczająca.
Na naczyniach i szklankach tworzą się zacieki lub niebieskawe smugi.	<ul style="list-style-type: none"> Wlano za dużo płynu nablyszczającego.
Naczynia nie są całkiem suche.	<ul style="list-style-type: none"> Wybrany został program bez suszenia. Środek nablyszczający skończył się lub jego ilość jest niewystarczająca (zob. Środek nablyszczający i sól). Regulacja środka nablyszczającego jest niewłaściwa. Naczynia są wykonane z nieprzywierającego tworzywa lub z plastiku.
Naczynia nie są czyste.	<ul style="list-style-type: none"> Kosze są przeładowane (zob. Ładowanie koszy). Naczynia nie są właściwie ułożone. Spryskiwacze nie mogą się swobodnie obracać. Program zmywania jest zbyt delikatny (zob. Programy). Nadmiar piany: niewłaściwa ilość detergentu lub detergent nieodpowiedni do zmywania w zmywarce. (zob. Uruchomienie i użytkowanie). Korek płynu nablyszczającego nie został odpowiednio zakręcony. Filtr jest brudny lub zapchany (zob. Konserwacja i utrzymanie). Brak soli ochronnej (zob. Płyn nablyszczający i sól). Wyłączyć urządzenie naciskając przycisk ON/OFF. Zamknąć zawór wody, aby uniknąć zalania, wyjąć wtyczkę z gniazdka. Sprawdzić, czy filtr dopływu wody nie jest zatkany przez zanieczyszczenia. (zob. rozdział „Konserwacja i utrzymanie”)
Zmywarka nie pobiera wody – Alarm „zamknięty zawór” (rozlegają się sygnały dźwiękowe i zaczynają migać wszystkie kontrolki programów. Szybko miga kontrolka ON/OFF i zapalają się 2. i 3. kontrolka programu.	<ul style="list-style-type: none"> Brak wody w sieci wodociągowej. Przewód doprowadzający wodę jest zgięty (zob. Instalacja). Otworzyć zawór: po kilku minutach urządzenie uruchomi się. Urządzenie zostało zablokowane z powodu braku reakcji na sygnał dźwiękowy. Wyłączyć urządzenie za pomocą przycisku ON/OFF, otworzyć zawór i po kilku sekundach ponownie włączyć zmywarkę, naciskając ten sam przycisk. Ponownie zaprogramować i uruchomić urządzenie.

* Tylko w niektórych modelach.

RU

Русский, 71

DIF 14B1

Содержание

Предосторожности и рекомендации, 72

Общие требования к безопасности

Утилизация

Энергосбережение и охрана окружающей среды

Установка, 73-74-75

Расположение и нивелировка

Водопроводное и электрическое подсоединения

Предупреждения по первому использованию машины

Первое включение

Технические данные

Описание изделия, 76

Общий вид

Панель управления

Загрузка корзин, 77-78

Нижняя корзина

Верхняя корзина

Регуляция высоты верхней корзины

Включение и эксплуатация, 79

Запуск посудомоечной машины

Загрузка моющего средства

Программы, 80

Таблица программ

Ополаскиватель и регенерирующая соль, 81

Заливка ополаскивателя

Загрузка регенерирующей соли

Техническое обслуживание и уход, 82

Отключение воды и электрического тока

Чистка посудомоечной машины

Средства против неприятных запахов

Чистка оросителей

Чистка фильтра подачи воды

Чистка фильтров


Длительный простой машины

Неисправности и методы их устранения, 83

Сервисное обслуживание, 84

Предосторожности и рекомендации

RU

 Изделие спроектировано и изготовлено в соответствии с международными нормативами по безопасности. Настоящие инструкции составлены в целях вашей безопасности и должны быть внимательно прочитаны.

Важно сохранить данное руководство для его последующих консультации. В случае продажи, передачи или переезда проверьте, чтобы данное техническое руководство сопровождало изделие.

Необходимо внимательно прочитать настоящие инструкции: в них содержатся важные сведения об установке изделия, его эксплуатации и безопасности.

Данное изделие предназначено для бытового или другого аналогичного использования, например:

- в помещениях, предназначенных для приготовления пищи для персонала магазинов, офисов и прочих учреждений;
- в агротуристических усадьбах;
- для использования проживающими в гостинице, мотеле и в других временных местах проживания;
- в гостиницах типа «номер с завтраком».

Общие требования к безопасности

- Данный электроприбор не может быть использован лицами (включая детей) с ограниченными физическими, сенсорными или умственными способностями, неопытными или незнакомыми с инструкциями обращения с электроприбором, в отсутствие контроля лиц, ответственных за их безопасность.
- Взрослые должны следить, чтобы дети не играли с электроприбором.
- Данное изделие предназначается для непрофессионального использования в домашних условиях.
- Изделие предназначено для мытья посуды в домашних условиях, может быть использовано только взрослыми людьми в соответствии с инструкциями, приведенными в данном техническом руководстве.
- Запрещается устанавливать изделие на улице, даже под навесом, так как воздействие на него дождя и грозы является чрезвычайно опасным.
- Не прикасайтесь к посудомоечной машине босыми ногами.
- Не тяните за сетевой кабель для отсоединения вилки изделия из сетевой розетки, возьмитесь за штепсельную вилку рукой.
- Необходимо перекрыть водопроводный кран и вынуть штепсельную вилку из сетевой розетки перед началом чистки и технического обслуживания машины.
- В случае неисправности категорически запрещается открывать внутренние механизмы изделия с целью их самостоятельного ремонта.
- Не опирайтесь и не садитесь на открытую дверцу машины: машина может опрокинуться.
- Не держите дверцу открытой, так как об нее можно случайно споткнуться.
- Храните моющие средства и ополаскиватель вдали от детей.
- Не разрешайте детям играть с упаковочными материалами.

Утилизация

- Утилизация упаковочных материалов: соблюдайте местные нормативы по утилизации упаковочных материалов.
- Согласно Европейской Директиве 2012/19/EU касательно утилизации электронных и электрических электроприборов (**WEEE**) электроприборы не должны выбрасываться вместе с обычным городским мусором. Выведенные из строя приборы должны собираться отдельно для оптимизации их утилизации и рекуперации составляющих их материалов, а также для безопасности окружающей среды и здоровья. Символ зачеркнутая мусорная корзинка, имеющийся на всех приборах, служит напоминанием об их отдельной утилизации. За более подробной информацией о правильной утилизации бытовых электроприборов пользователи могут обратиться в специальную государственную организацию или в магазин.

Энергосбережение и охрана окружающей среды

Экономия воды и электроэнергии

- Используйте посудомоечную машину только с полной загрузкой. В ожидание полного заполнения машины во избежание образования неприятных запахов включите цикл Ополаскивание (*см. Программы*).
- Выбирайте программу мойки, подходящую для данного типа посуды и степени загрязнения в соответствии с Таблицей программ:
 - для нормально грязной посуды используйте программу Eco, обеспечивающую низкий расход электроэнергии и воды.
 - если машина загружена не полностью, включите дополнительную функцию Половина загрузки * (*см. Запуск и эксплуатация*).
- Если ваш контракт с поставщиком электроэнергии предусматривает разные часовые тарифы для экономии электроэнергии, пользуйтесь машиной во время с льготным тарифом. Дополнительная функция Запуск с задержкой* (*см. Запуск и эксплуатация*) может помочь спланировать мойку с энергосбережением.

Моющие средства, не содержащие фосфатов, хлора и содержащие ферменты

- Настоятельно рекомендуем использовать моющие средства, не содержащие фосфатов и хлора, что помогает сохранить окружающую среду.
- Ферменты оказывают особо эффективное воздействие при температуре около 50°C, поэтому при использовании моющих веществ с ферментами можно выбрать программы мойки с низкими температурами, получая те же результаты, что и при мойке при 65°C.
- Аккуратно дозируйте моющее средство в соответствии с указаниями производителя, с степенью жесткости воды, со степенью загрязнения и с количеством посуды во избежание нерационального расхода. Хотя моющие средства и являются биоразлагаемыми, они содержат вещества, отрицательно влияющие на природу.

⚠ В случае переезда перевозите машину в вертикальном положении. В случае крайней необходимости машина может быть положена задней стороной вниз.

Расположение и нивелировка

1. Снимите упаковку с изделия и проверьте, чтобы на нем не было повреждений, нанесенных при транспортировке. При обнаружении повреждений не подсоединяйте машину, а обратитесь к продавцу.

2. Установите посудомоечную машину в нишу кухонного гарнитура, так чтобы сбоку или сзади она прилегала к стене или к кухонным элементам. Изделие также может быть встроено под сплошной столешницей кухонного гарнитура* (см. схему Монтажа).

3. Установите посудомоечную машину на ровный и твердый пол. Выровняйте машину, отвинчивая или завинчивая передние опорные ножки до идеально горизонтального положения машины. Точная нивелировка гарантирует стабильность и помогает избежать вибраций, шумов и смещений машины.

4*. Отрегулируйте высоту задней опоры, повернув шестигранную красную втулку, расположенную спереди, в центральной нижней части посудомоечной машины, шестигранным разводным ключом с раскрытием 8 мм по часовой стрелке для увеличения высоты и против часовой стрелки для ее уменьшения. (смотрите инструкции по встроенному монтажу, прилагающиеся к документации)

Водопроводное и электрическое подсоединения

⚠ Электрическое и водопроводное подсоединения машины должны выполняться только квалифицированным техником.

⚠ Посудомоечная машина не должна давить на трубы или на провод электропитания.

⚠ Изделие должно быть подсоединено к водопроводу при помощи новых труб. Не используйте б/у трубы.

Трубы подачи воды и слива и провод электропитания могут быть направлены вправо или влево для оптимальной установки машины.

Подсоединение шланга подачи воды

- К крану холодной воды: прочно привинтите трубу подачи воды к крану с резьбовым отверстием 3/4 газ. Перед закруткой дайте стечь воде до тех пор, пока она не станет прозрачной во избежание засорения машины нечистотами.
- К крану горячей воды: если в вашем доме централизованная система отопления, посудомоечная машина может быть запитана горячей водой из водопровода, если температура воды не превышает 60°C.

⚠ Привинтите трубу к крану, как описано выше для подсоединения холодной воды.

⚠ Если длина водопроводного шланга будет недостаточной, следует обратиться в специализированный магазин или к уполномоченному сантехнику (см. Техническое обслуживание).

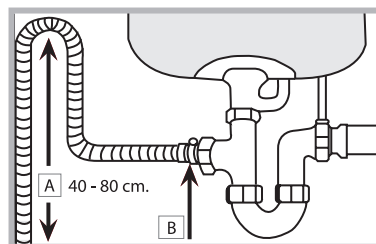
⚠ Давление воды должно быть в пределах значений, указанных в таблице Технические данные (см. сбоку).

Проверьте, чтобы водопроводный шланг не был заломлен или сжат.

Подсоединение сливного шланга

Подсоедините сливной шланг, не сгибая его, к сливному трубопроводу с минимальным диаметром 4 см.

Сливной шланг должен быть расположен на высоте от 40 до 80 см от пола или от платформы посудомоечной машины (А).



Перед подсоединением сливного шланга к сифону мойки снимите пластиковую пробку (В).

Защита против затопления

Во избежание затопления посудомоечная машина:

- оснащена системой, перекрывающей подачу воды в случае аномалии или внутренних утечек.

Некоторые модели оснащены дополнительным защитным устройством New Acqua Stop*, предохраняющим от затопления даже в случае разрыва водопроводного шланга.



ВНИМАНИЕ: ОПАСНОЕ НАПРЯЖЕНИЕ!

Категорически запрещается обрезать шланг подачи воды, так как вдоль него проходят элементы под напряжением.

Электрическое подсоединение

Перед подсоединением вилки машины к электрической розетке необходимо проверить следующее:

- сетевая розетка должна быть соединена с заземлением и соответствовать нормативам;
- электрическая розетка должна быть рассчитана на максимальную потребляемую мощность изделия, указанную на заводской табличке, расположенной с внутренней стороны дверцы. (см. Описание посудомоечной машины);
- напряжение сети электропитания должно соответствовать данным на паспортной табличке, расположенной с внутренней стороны дверцы машины;
- сетевая розетка должна быть совместима со штепсельной вилкой изделия. В противном случае поручите замену вилки уполномоченному технику (см. Техническое обслуживание); не используйте удлинители и тройники.

⚠ Изделие должно быть установлено таким образом, чтобы провод электропитания и электророзетка были легко доступны.

⚠ Сетевой кабель изделия не должен быть согнут или сжат.

⚠ Если сетевой кабель поврежден, во избежание опасности поручите его замену производителю изделия или уполномоченному Центру технического обслуживания. (См. Техническое обслуживание)

Пленка защиты от конденсата*


После установки посудомоечной машины в нишу кухонного элемента откройте ее дверцу и наклейте прозрачную самоклеящуюся полосу снизу деревянной кухонной рабочей поверхности для ее защиты от возможного конденсата.

Предупреждения по первому использованию машины

После монтажа вынуть заглушки, установленные на корзинах, и снять крепежные резинки с верхней корзины (если имеются).

Непосредственно перед первой мойкой, непосредственно перед первым циклом мойки заполните бачок соли водой и засыпьте в него примерно 1 кг соли (см. раздел *Ополаскиватель и регенерирующая соль*): если вода будет вытекать из бачка, это нормальное явление. Выберите степень жесткости воды (см. раздел *Ополаскиватель и регенерирующая соль*).

- После загрузки соли индикатор **ОТСУТСТВИЕ СОЛИ*** гаснет.

 Если бачок не будет заполнен солью, смягчитель воды и нагревательный элемент могут повредиться.

Машина оснащена акустическими/звуковыми сигналами (в зависимости от модели посудомоечной машины), которые предупреждают о выполнении команды: включение, конец цикла и т.п.

Символ/индикаторы на консоли управления/дисплее могут иметь разные цвета, мигать или гореть постоянно. (в зависимости от модели посудомоечной машины).

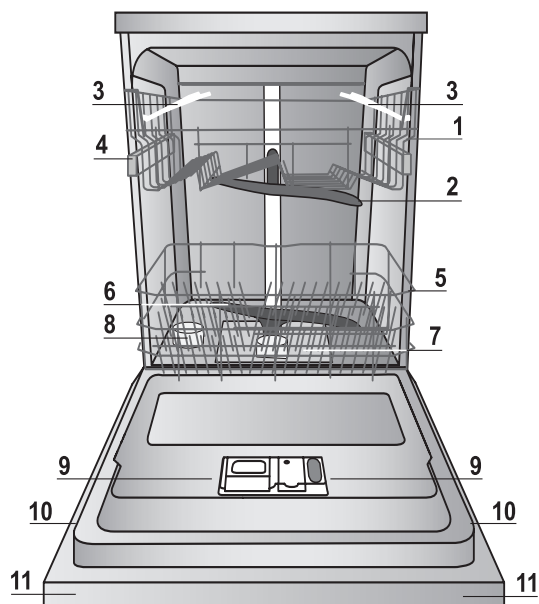
Изделие:	Посудомоечная машина
Торговая марка:	
Торговый знак изготовителя:	
Модель:	DIF 14B1
Изготовитель:	Indesit Company
Страна-изготовитель:	Сделано в Польше (POLAND)
Загрузка	13 столовых наборов
Размеры	ширина 59,5 см высота 82 см глубина 57 см
Номинальное значение напряжения электропитания или диапазон напряжения	220-230 V ~
Условное обозначение рода электрического тока или номинальная частота переменного тока	50 Hz
Давление воды	0,05-1МПа (0,5-10 bar) 7,25-145 psi
Предохранитель	См. табличку технических данных на оборудовании
Класс мойки	A
Класс сушки	A
Класс энергопотребления	A
Потребление электроэнергии	1,04 кВт/час
Потребление воды за стандартный цикл мойки	11 л
Класс защиты от поражения электрическим током	Класс защиты I
    IPX0 В случае необходимости получения информации по сертификатам соответствия или получения копий сертификатов соответствия на данную технику, Вы можете отправить запрос по электронному адресу cert.rus@indesit.com.	Оборудование соответствует следующим директивам Европейского Экономического Сообщества: -2006/95/EC («Низкое напряжение») - 2004/108/EC («Электромагнитная совмести-мость») - 2009/125/EC («Comm. Reg. 1016/2010») (Ecodesign) - 2012/19/EU («Утилизация электрического и электронного») - 97/17/EC (Этикетирование) "Упаковка и отдельные ее элементы не предназначены для контакта с пищей"
Дату производства данной техники можно получить из серийного номера, расположенного под штрих-кодом (S/N XXXXXXXXXX * XXXXXXXXXXXX), следующим образом:	- 1-ая цифра в S/N соответствует последней цифре года, - 2-ая и 3-я цифры в S/N - порядковому номеру месяца года, - 4-ая и 5-ая цифры в S/N - числу определенного месяца и года.

Производитель:	Indesit Company S.p.A.
	Виале А. Мерлони 47, 60044, Фабриано (АН), Италия
Импортер:	ООО "Индезит РУС"
С вопросами (в России) обращаться по адресу:	до 01.01.2011: Россия, 129223, Москва, Проспект Мира, ВВЦ, пав. 46 с 01.01.2011: Россия, 127018, Москва, ул. Двинцев, дом 12, корп. 1

Описание изделия

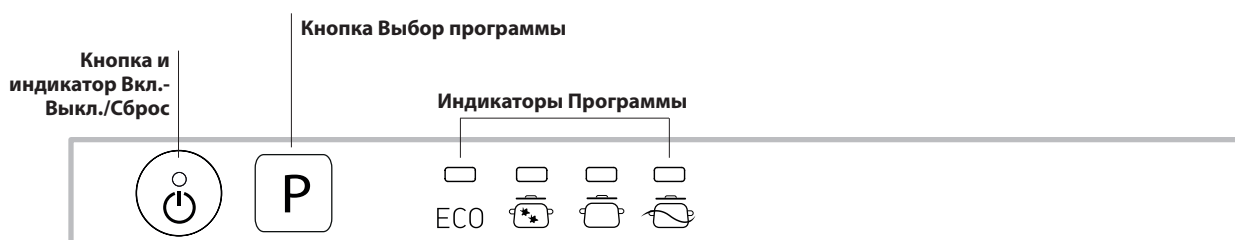
RU

Общий вид



1. Верхняя корзина
2. Верхний ороситель
3. Откидные полки
4. Регулятор высоты корзины
5. Нижняя корзина
6. Нижний ороситель
7. Фильтр мойки
8. Бачок соли
9. Дозаторы моющего средства и дозатор ополаскивателя
10. Паспортная табличка
11. Панель управления***

Панель управления



*** Только в полностью встраиваемых моделях.

* Имеется только в некоторых моделях

Количество и тип программ и дополнительных функций варьирует в зависимости от модели посудомоечной машины.

Загрузите корзины

Рекомендации

Перед загрузкой корзин удалите с посуды остатки пищи, вылейте оставшееся содержимое из стаканов и чашек.

Ополаскивать посуду водой не требуется.

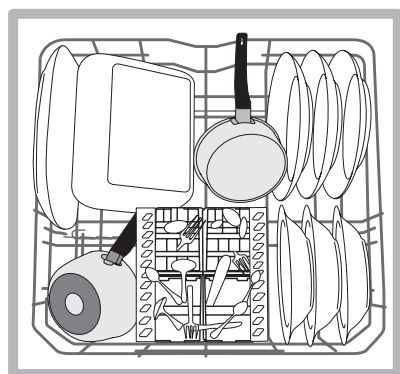
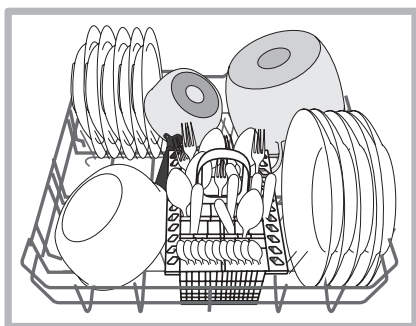
Разместить посуду в посудомоечной машине прочно, чтобы посуда не опрокинулась, установить посуду дном вверх или боком, чтобы вода могла промыть посуду внутри и стекать. Проверить, чтобы крышки, ручки, сковородки и подносы не препятствовали вращению оросителей. Мелкие столовые приборы разместить в корзинке для столовых приборов.

Пластиковая посуда и сковородки с тефлоновым покрытием могут удерживать капли воды, следовательно их сушка может быть менее эффективной по сравнению с посудой из керамики или стали.

Легкую посуду (например, пластиковую) рекомендуется поместить в верхнюю корзину так, чтобы посуда не двигалась. Загрузив посуду, проверьте, чтобы лопасти оросителей могли свободно вращаться.

Нижняя корзина

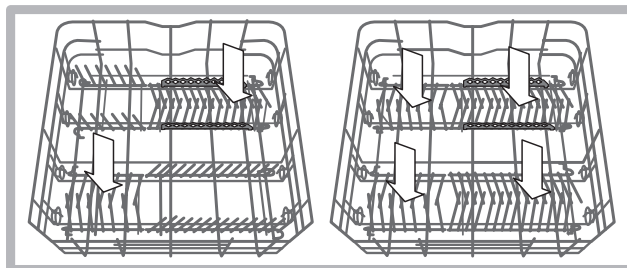
Нижняя корзина предназначена для кастрюль, крышек, тарелок, салатниц, столовых приборов и т.п. Большие тарелки и крышки рекомендуется размещать с боков корзины.



Рекомендуется разместить сильно грязную посуду в нижней корзине, так как в этой части струи воды более сильные и обеспечивают оптимальную мойку посуды.

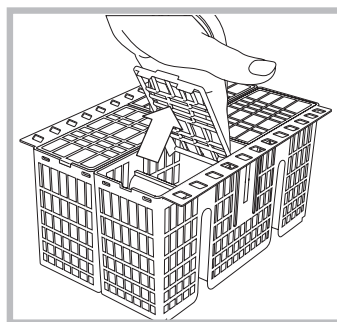
* Имеются только в некоторых моделях и варьируют по количеству и расположению.


Некоторые модели посудомоечных машин оснащены наклонными отделениями*, которые можно использовать также в вертикальном положении для размещения тарелок или в горизонтальном положении (наклонном) для более удобного размещения кастрюль и салатниц.



Корзинка для столовых приборов

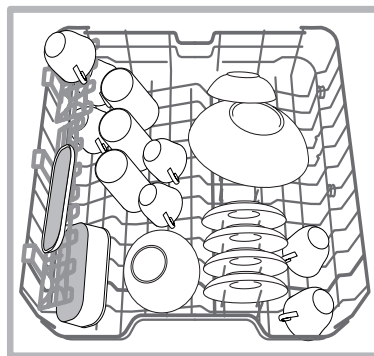
Корзинка для столовых приборов раскрывается и перемещается для оптимизации места в нижней корзине. Сверху в ней имеются решетки для более удобного размещения столовых приборов.



 Ножи и острые столовые приборы следует помещать в корзинке для столовых приборов острием вниз или разместить их на откидных полках в верхней корзине в горизонтальном положении.

Верхняя корзина

Загрузить хрупкую и легкую посуду: стаканы, чашки, блюдца, мелкие салатницы.

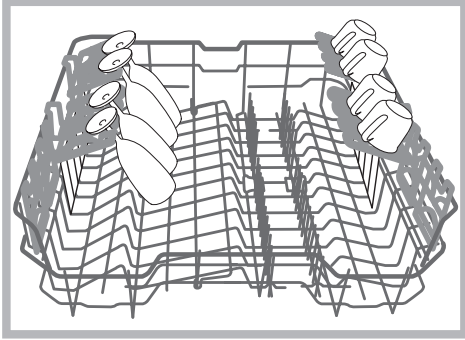


В некоторых моделях посудомоечных машин имеются откидные секции*, используемые в вертикальном положении для размещения чайных блюдец или десертных тарелочек или в опущенном положении для размещения мисок и пищевых коробок.

Откидные полки с варьируемым положением

Боковые откидные полки могут быть установлены на трех разных уровнях для оптимизации размещения посуды в корзине.

Бокалы можно стабильно поместить на откидные полки, вставив ножку бокала в специальные прорези.



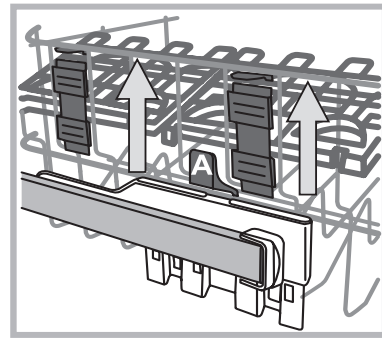
Верхнюю корзину можно регулировать по высоте в зависимости от нужд: в верхнем положении, когда в нижней корзине требуется разместить крупную посуду; в нижнем положении - для использования места для откидных полок, освобождая больше места сверху.

Регуляция положения верхней корзины

Для облегчения размещения посуды можно отрегулировать высоту верхней корзины, установив ее выше или ниже.

Рекомендуется регулировать высоту верхней корзины БЕЗ ПОСУДЫ.

НИКОГДА не поднимайте и не опускайте корзину, взявшись за нее только с одной стороны.



Если корзина оснащена **Lift-Up*** (см. схему), поднимите корзину, взявшись за нее с боков и переместив ее вверх. Для опускания корзины вниз нажмите на рычажки (А) с боков корзины и направьте корзину вниз.

Посуда, непригодная для посудомоечных машин

- Деревянные столовые приборы и посуда.
- Деликатная посуда с узорами, посуда ручной работы и антикварная посуда. Узоры такой посуды повредятся в посудомоечной машине.
- Детали из синтетических материалов, неустойчивые к высокой температуре.
- Медная и оловянная посуда.
- Посуда, загрязненная пеплом, воском, смазочными веществами или чернилами.

Узоры по стеклу, алюминиевые и серебряные элементы могут изменить свой цвет и полинять. Некоторые виды стекла (например, хрусталь) после многократной мойки могут стать матовыми.

Повреждение стекла и посуды

Причины:

- Тип и метод изготовления стекла.
- Химический состав моющего вещества.
- Температура воды в программе ополаскивания.

Рекомендации:

- Использовать только стаканы и фарфор, имеющие гарантию производителя для мытья в посудомоечных машинах.
- Использовать моющее вещество, предназначенное специально для посудомоечных машин.
- Вынуть стаканы и столовые приборы из посудомоечной машины как можно скорее по завершении программы.

* Имеется только в некоторых моделях

Запуск посудомоечной машины

1. Откройте водопроводный кран.
2. Откройте дверцу и нажмите кнопку ВКЛ.-ВЫКЛ.
3. Дозирование моющего средства. (смотрите сбоку).
4. Загрузите посуду в корзины (см. Загрузка корзин).
5. Выберите программу в зависимости от типа посуды и степени ее загрязнения (см. Таблицу программ), нажав кнопку Р.
6. Выберите дополнительные функции мойки*. (см. Специальные программы и Дополнительные функции).
7. Запустите цикл, закрыв дверцу.
8. Завершение программы отмечается звуковыми сигналами и миганием индикатора программы. Откройте дверцу, выключите машину кнопкой ВКЛ.-ВЫКЛ., перекройте водопроводный кран и отсоедините штепсельную вилку машины от сетевой розетки.
9. Подождите несколько минут перед тем, как вынуть посуду из машины во избежание ожогов. Выгрузку посуды из машины начинайте с нижней корзины.

-В целях энергосбережения в некоторых случаях ПРОСТОЯ машина отключается автоматически.

Если посуда несильно загрязнена или была предварительно ополоснута водой, значительно сократите дозу моющего средства.

Изменение текущей программы

В случае ошибочного выбора программа ее можно изменить только в самом начала: осторожно открыть дверцу, чтобы не обжечься паром, на несколько секунд нажать кнопку ВКЛ./ВЫКЛ., машина выключится. Повторно включите машину при помощи кнопки ВКЛ./ВЫКЛ. и выберите новую программу и при необходимости дополнительные функции, запустите цикл, закрыв дверцу.

Порядок догрузки посуды

Не выключая машину, осторожно откройте дверцу, чтобы не обжечься выходящим паром, и доложите посуду. Закройте дверцу: цикл возобновится.

Случайное прерывание мойки

Если в процессе мойки вы откроете дверцу машины или внезапно отключится электропитание, программа мойки прервется. Когда дверца машины закроется или вернется электроэнергия, программа возобновится с того момента, в который она была прервана.

Загрузка моющего средства

Хороший результат мойки зависит также от правильной дозировки моющего средства, излишек которого не улучшает эффективность мойки, а только загрязняет окружающую среду.

В зависимости от степени загрязнения посуды можно настроить дозировку для каждого отдельного случая для жидкого или порошкового моющего средства.

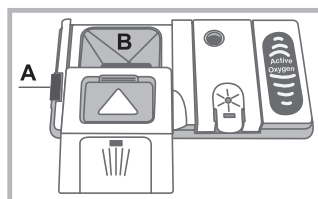
Обычно для нормального загрязнения используется примерно 35 гр (порошкового моющего средства) или 35 мл (жидкого). Если используются таблетки, достаточно одной штуки.

Если посуда несильно загрязнена или была предварительно ополоснута водой, значительно сократите дозу моющего средства.

Для качественной мойки соблюдайте инструкции, приведенные на упаковках с моющими веществами.

За дополнительными разъяснениями просим обращаться в отдел консультаций в Компании производители моющих средств.

Для открывания дозатора моющего средства нажать на устройство открывания "А".



Поместить моющее средство в сухую ячейку "В". Моющее средство в количестве для предварительной мойки, помещается непосредственно в бак.

1. Используйте правильное количество моющего вещества согласно Таблице программ.

В дозаторе В имеется шкала, показывающая максимальный уровень жидкого моющего вещества или порошка для каждого цикла.

2. Удалите остатки моющего средства с краев дозатора и закройте крышку с щелчком.

3. Закройте крышку дозатора, прижав его сверху, вплоть до правильного зацепления запорного устройства.

Дозатор моющего вещества открывается автоматически в нужный момент в зависимости от программы.

Если используются комбинированные моющие средства, рекомендуется использовать функцию TABS, за счет которой программа обеспечивает оптимальный результат мойки и сушки.

Используйте только специальные моющие средства для посудомоечных машин.

НЕ ИСПОЛЬЗУЙТЕ моющие средства для ручного мытья посуды.

Излишек моющего средства может оставить следы от пены по завершении цикла.

Рекомендуется использовать моющее средство в таблетках, только если в Вашей модели имеется дополнительная функция **МНОГОФУНКЦИОНАЛЬНЫЕ ТАБЛЕТКИ**.

Оптимальные результаты мойки и сушки достигаются только в случае использования моющего средства в порошке, жидкого ополаскивателя и регенерирующей соли.




*Имеется только в некоторых моделях.

Программы

RU

Данные программы являются значениями, полученными в измерительной лаборатории в соответствии с европейским нормативом EN 50242. В зависимости от различных условий эксплуатации продолжительность и данные программы могут варьировать.

 Количество и типы программ и дополнительных функций варьируют в зависимости от модели посудомоечной машины.

Программа	Сушка	Дополнительные функции	Продолжительность программы час: мин	Расход воды (л/цикл)	Расход энергии (кВтч/цикл)
1. ЭКОНОМ. РЕЖАВТ.	Да	Нет	03:10'	11,0	1,04
2. ИНТЕНСИВНЫЙ 	ДА	Нет	02:30'	16,5	1,70
3. НОРМАЛЬНЫЙ 	ДА	Нет	02:00'	16,0	1,40
4. ЗАМАЧИВАНИЕ 	Нет	Нет	00:10'	4,0	0,01

Рекомендации по выбору программ и дозировке моющего средства

1. Цикл мойки ЕСО является стандартной программой, к которой относятся данные на паспортной табличке машины; этот цикл подходит для посуды с нормальным загрязнением и является наиболее эффективным в плане энергосбережения и экономии воды для такого типа посуды. 27 гр/мл + 6 гр/мл** – 1 Табл. (**Количество моющего средства для предварительной мойки)
2. Очень грязные посуда и кастрюли (не использовать для мойки деликатной посуды). 30 гр/мл – 1 Табл.
3. Нормально загрязненная посуда и кастрюли. 27 гр/мл + 6 гр/мл** – 1 Табл.
4. Предварительная мойка в ожидании завершения полной загрузки машины после следующей трапезы. Без моющего средства.

Расход в режиме сохранения энергии Расход в режиме left-on: 5,0 Вт - расход в выключенном состоянии: 0,5 Вт

Примечания:

Для сокращения расхода используйте посудомоечную машину, когда она полностью загружена.

Примечание для Испытательных Лабораторий: за более подробной информацией касательно условий сравнительного испытания EN пошлите запрос на адрес: assistenza_en_lvs@indesitcompany.com

Ополаскиватель и регенерирующая соль



RU

⚠ Используйте только специальные моющие средства для посудомоечных машин. Не используйте поваренную или промышленную соль и моющие средства для ручного мытья посуды.

Следуйте инструкциям, приведенным на упаковке моющего средства.

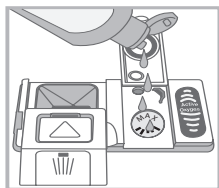
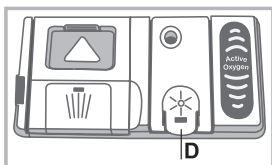
⚠ Если вы используете многофункциональное моющее средство, ополаскиватель добавлять не нужно, рекомендуется добавить соль, в особенности, если водопроводная вода жесткая или очень жесткая. (Следуйте инструкциям, приведенным на упаковке моющего средства).

⚠ Если вы не добавляете ни соли, ни ополаскивателя, индикаторы **ОТСУТСТВИЕ СОЛИ*** и **ОТСУТСТВИЕ ОПОЛАСКИВАТЕЛЯ*** будут всегда гореть, что является нормальным.

Заливка ополаскивателя

Ополаскиватель облегчает сушку посуды, так как вода лучше стекает с ее поверхности, и на посуде таким образом не остается разводов или пятен. Необходимо долить ополаскиватель в дозатор:

- когда на консоли управления загорается индикатор **ОТСУТСТВИЕ ОПОЛАСКИВАТЕЛЯ***, остаточное количество ополаскивателя хватит еще на 1-2 цикла;



1. Откройте дозатор "D", нажав на язычок и подняв его на крышке;
2. Осторожно залейте ополаскиватель до максимальной отметки дозатора, избегая его утечки. Если Вы случайно пролили ополаскиватель мимо дозатора, удалите излишек сухой губкой.
3. Закройте крышку с щелчком.

НИКОГДА не заливайте ополаскиватель непосредственно в моечную камеру машины.

Дозирование ополаскивателя

Если Вас не удовлетворяет качество сушки, можно отрегулировать дозу ополаскивателя.

Включите и выключите посудомоечную машину кнопкой ВКЛ./ВЫКЛ. Нажмите кнопку **P** 3 раза. Включите машину кнопкой ВКЛ./ВЫКЛ. Мигает индикатор программы заданной дозы (*заводская настройка*). Отрегулируйте дозирование ополаскивания кнопкой **P**; в процессе выполнения этой операции индикатор ополаскивателя мигает.

Нажмите кнопку ВКЛ./ВЫКЛ. для сохранения настройки. Дозу ополаскивателя можно настроить на **НОЛЬ (ECO)**. В этом случае ополаскиватель не используется, и индикатор отсутствия ополаскивателя по причине его отсутствия не загорается.

Можно задать максимум 4 степени дозирования в зависимости от модели посудомоечной машины.

- если на посуде остаются белые разводы, отрегулируйте подачу ополаскивателя на меньшее значение (1-2).
- если на посуде остаются капли воды или пятна накипи, отрегулируйте подачу ополаскивателя на более высокое значение (3-4).

Выбор степени жесткости воды

Все посудомоечные машины укомплектованы смягчителем воды, который благодаря специальной регенерирующей соли для посудомоечных машин удаляет известь из воды,

используемой для мытья посуды.

Данная посудомоечная машина может быть настроена таким образом, чтобы сократить загрязнение окружающей среды и оптимизировать качество мытья посуды в зависимости от жесткости воды. Вы можете узнать степень жесткости воды в вашем районе, обратившись в организацию водоснабжения.

Включите и выключите посудомоечную машину кнопкой ВКЛ./ВЫКЛ. Держите нажатой кнопку **P** несколько секунд до включения звукового сигнала. Включите машину кнопкой ВКЛ./ВЫКЛ. Мигает индикатор программы заданной степени (*смягчитель настроен на среднюю степень жесткости*).

В процессе выполнения этой операции индикатор соли мигает.

Отрегулируйте степень жесткости воды кнопкой **P**; (*1-2-3-4* см. таблицу жесткости воды*) вплоть до максимального 4-ой степени.

Нажмите кнопку ВКЛ./ВЫКЛ. для сохранения настройки.

Если Вы пользуетесь многофункциональными таблетками, бачок с регенерирующей солью должен быть в любом случае заполнен.

Таблица жесткости воды				Средняя автономность** бачок для соли
уровень	°dH	°fH	mmol/l	месяцы
1	0 - 11	0 - 20	1,1 - 2	5 месяцев
2	12 - 17	21 - 30	2,1 - 3	3 месяца
3	17 - 34	31 - 60	3,1 - 6	2 месяца
4*	34 - 50	61 - 90	6,1 - 9	2/3 недели

От 0°f да 10°f рекомендуется не использовать соль.
* при установке 5, продолжительность цикла может увеличиться. ** 1 цикл в день.

(°dH = жесткость в немецких градусах - °fH = жесткость во французских градусах - ммоль/л = миллимоль/литр)

Загрузка регенерирующей соли

Для хорошего результата мойки необходимо проверять, чтобы бачок соли никогда не был пуст.

Регенерирующая соль удаляет из воды известь, которая в противном случае остается на посуде.

Бачок соли расположен в нижней части посудомоечной машины (*см. Описание*) и заполняется:

- когда зеленый поплавок* не виден через крышку бачка с регенерирующей солью;
- когда на консоли управления/дисплее загорается индикатор/символ **ОТСУТСТВИЕ СОЛИ***;



1. Выньте нижнюю корзину и отвинтите крышку бачка против часовой стрелки.
2. Только для первого использования: заполните бачок водой до краев.
3. Вставьте воронку* (*см. схему*) и засыпьте в емкость соль до краев (примерно 1 кг); выход воды из емкости является

нормальным.

4. Выньте воронку*, удалите остатки соли с краев отверстия; ополосните пробку под струей воды перед ее закручиванием на место, переверните ее, сливая воды из четырех прорезей, звездообразно расположенных в нижней части пробки. (пробка с зеленым поплавком*)

Рекомендуется производить эту операцию при каждой засыпке соли.

Плотно закройте крышку, для того чтобы во время мойки в емкость не попадало моющее средство (может быть непоправимо повреждено устройство смягчения воды).

⚠ При необходимости загрузите соль перед циклом мойки, таким образом, соляной раствор, вылившийся через край бачка, удалится.

* Имеется только в некоторых моделях.

Техническое обслуживание и уход

RU

Отключение воды и электрического тока

- Перекрывайте водопроводный кран после каждой мойки во избежание опасности утечек.
- Выньте штепсельную вилку машины из электророзетки перед началом чистки и технического обслуживания.

Чистка посудомоечной машины

- Для чистки наружных поверхностей и панели управления машины используйте мягкую тряпку, смоченную водой. Не используйте растворители или абразивные чистящие средства.
- Возможные пятна внутри камеры мойки можно удалить при помощи тряпки, смоченной в воде с небольшим количеством уксуса.

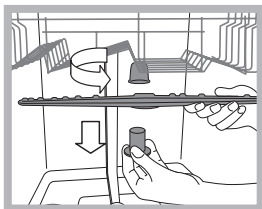
Средства против неприятных запахов

- Всегда оставляйте дверцу машины полу-прикрытой во избежание застоя влажности.
- Регулярно прочищайте периметральные уплотнения дверцы и дозаторов моющего средства при помощи влажной губки. Таким образом удаляются остатки пищи – основной причины образования неприятных запахов.

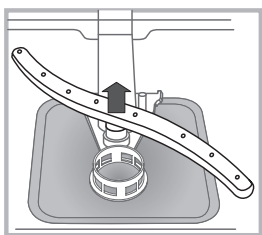
Чистка оросителей

Остатки пищи могут прилипнуть к лопастям оросителей и засорить отверстия, из которых выходит вода: время от времени следует проверять оросители и прочищать их неметаллической щеткой.

Оба оросителя являются съемными.



Для съема верхнего оросителя необходимо отвинтить против часовой стрелки пластмассовую гайку. Верхний ороситель устанавливается отверстиями вверх.



Для съема нижнего оросителя нажмите на шпонки с боков и потяните его вверх.

Очистка водного фильтра*

Если водопровод новый или если он долгое время не использовался, перед подсоединением дайте воде стечь до тех пор, пока она не станет прозрачной. Несоблюдение этого условия может привести к засорению фильтра и к повреждению посудомоечной машины.

Периодически очищайте водный фильтр, расположенный на выходе крана.

- Перекройте водопроводный кран.
- Открутите края трубы загрузки воды, снимите фильтр и аккуратно промойте его под струей воды.
- Снова вставьте фильтр и закрепите трубу.

Чистка фильтров

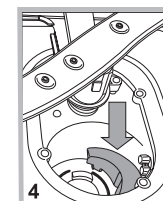
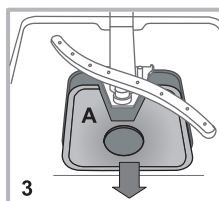
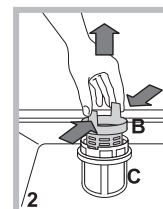
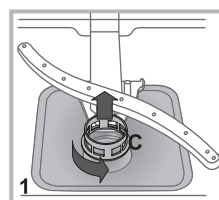
Фильтрующий узел состоит из трех фильтров, которые служат для очистки воды для мойки от остатков пищи и возвращают воду в циркуляцию: для хороших результатов мойки необходимо прочищать фильтры.

Регулярно прочищайте фильтры.

Запрещается пользоваться посудомоечной машиной без фильтров или с незакрепленным фильтром.

• После нескольких циклов мойки проверьте фильтрующий узел и при необходимости тщательно промойте его под струей воды при помощи неметаллической щетки, следуя приведенным ниже инструкциям:

1. поверните против часовой стрелки цилиндрический фильтр С и выньте его (схема 1).
2. Выньте стакан фильтр В, слегка нажав на боковые выступы (Схема 2);
3. Выньте плоский фильтр из нержавеющей стали А (схема 3).
4. Проверка отстойника и удаление возможных остатков пищи. **НИКОГДА НЕ СНИМАЙТЕ** крышку насоса (деталь черного цвета) (рис. 4).



После чистки фильтров точно установите фильтрующий узел на свое место, что является важным для исправной работы посудомоечной машины.

Длительный простой машины

- Отсоедините машину от сети электропитания и перекройте водопроводный кран.
- Оставьте дверцу машины полу-прикрытой.
- После длительного простоя машины произведите один холостой цикл мойки.

* Имеется только в некоторых моделях

Неисправности и методы их устранения



RU

В случае обнаружения аномалий в работе изделия проверьте следующие пункты перед тем, как обратиться в Сервис технического обслуживания.

Неисправности:	Возможные причины / Методы устранения:
Посудомоечная машина не запускается или не реагирует на команды	<ul style="list-style-type: none"> • Выключите машину кнопкой ВКЛ./ВЫКЛ., вновь включите ее примерно через одну минуту и вновь задайте программу. • Проверьте, хорошо ли штепсельная вилка вставлена в сетевую розетку. • Дверца машины плохо закрыта.
Дверца не закрывается	<ul style="list-style-type: none"> • Защелкнулся замок; энергично толкните дверцу вплоть до щелчка.
Посудомоечная машина не сливает воду.	<ul style="list-style-type: none"> • Программа еще не завершилась. • Сливной шланг согнут (см. Установка). • Засорился слив в раковине. • Фильтр засорен остатками пищи.
Шумная работа посудомоечной машины.	<ul style="list-style-type: none"> • Посуда бьется друг о друга или о лопасти оросителей. • Слишком много пены: моющее средство использовано в неправильном количестве или не подходит для мойки в посудомоечных машинах. (см. Запуск и эксплуатация).
На посуде и стаканах остается беловатый или известковый налет.	<ul style="list-style-type: none"> • Отсутствует регенерирующая соль или регуляция ее расхода не соответствует степени жесткости воды (см. Ополаскиватель и соль). • Крышка бачка соли плохо закрыта. • Закончился ополаскиватель, или его дозировка недостаточна.
На посуде и стаканах остаются голубоватые разводы или налеты.	<ul style="list-style-type: none"> • Чрезмерная дозировка ополаскивателя.
Посуда плохо высушена.	<ul style="list-style-type: none"> • Была выбрана программа мойки без сушки. • Закончился ополаскиватель или настроена недостаточная его дозировка (см. Ополаскиватель и соль). • Неправильно настроен расход ополаскивателя. • Посуда с тефлоновым покрытием или из пластика.
Посуда плохо вымыта.	<ul style="list-style-type: none"> • Корзины перегружены (см. Загрузка корзин). • Посуда плохо расположена в корзинах. • Посуда мешает вращению лопастей оросителей. • Выбрана неэффективная программа мойки (см. Программы). • Слишком много пены: моющее средство использовано в неправильном количестве или не подходит для мойки в посудомоечных машинах. (см. Запуск и эксплуатация). • Крышка ополаскивателя плохо закрыта. • Фильтр засорен (см. Техническое обслуживание и уход). • Отсутствует регенерирующая соль (см. Ополаскиватель и соль).
<p>Посудомоечная машина не заливает воду - Сигнализация закрытого крана. (включаются звуковые сигналы и мигают все индикаторы программ.</p> <p>Часто мигает индикатор ВКЛ./ВЫКЛ. и загораются 2-ой и 3-ий индикаторы программы.</p>	<ul style="list-style-type: none"> • В водопроводе нет воды. • Водопроводный шланг согнут (см. Монтаж). • Откройте кран, машина запустится через несколько минут. <p>• Машина заблокировалась из-за отсутствия каких-либо действий после звуковых сигналов.</p> <ul style="list-style-type: none"> • Выключите машину кнопкой ВКЛ./ВЫКЛ., откройте кран и через несколько секунд вновь включите машину той же кнопкой. Перепрограммируйте машину и вновь запустите цикл.

* Имеется только в некоторых моделях.

Мы заботимся о своих покупателях и стараемся сделать сервисное обслуживание наиболее качественным. Мы постоянно совершенствуем наши продукты, чтобы сделать Ваше общение с техникой простым и приятным.

Уход за техникой

Продлите срок эксплуатации и снизьте вероятность поломки техники.

Воспользуйтесь профессиональными средствами для ухода за техникой от Indesit Professional для наиболее простого, эффективного и легкого ухода за Вашей бытовой техникой.

Продукты Indesit Professional производятся в Италии с соблюдением высоких европейских стандартов в области качества, экологии и безопасности использования и созданы с учетом многолетнего опыта производителя техники. Узнайте подробнее на сайте www.indesit.ru в разделе «Сервис» и спрашивайте в магазинах Вашего города.

Авторизованные сервисные центры

Чтобы быть ближе к нашим потребителям, мы создали широкую сервисную сеть, особенностью которой является высокая подготовка, профессионализм и честность сервисных мастеров. На сегодняшний день она насчитывает около 350 сервисных центров на территории России и СНГ.

Их контакты Вы можете найти в сервисном сертификате и на сайте www.indesit.ru в разделе «Сервис».

Если вам надо обратиться в сервисный центр:

Внимание! При ремонте требуйте использования оригинальных запасных частей.

Перед тем как обратиться в Сервис Технического обслуживания:

- Проверьте, можно ли устранить неисправность самостоятельно (см. Неисправности и методы их устранения).
- Вновь запустите программу для проверки исправности машины.
- В противном случае обратитесь в уполномоченный Сервис Технического обслуживания.

 **Никогда не обращайтесь к неуполномоченным техникам.**

При обращении в Сервис Технического обслуживания сообщите:

- характер неисправности
- модель изделия (Мод.)
- серийный номер ("S/N")

Эти данные вы найдете на паспортной табличке, расположенной на изделии (см. Описание изделия).

Другую полезную информацию и новости Вы можете найти на сайте www.indesit.ru в разделе «Сервис»